



**Sistemas de
protección
contra caídas**



En **HAWK®** vivimos cada día el compromiso y la alegría de "ser gente que ofrece a gente una oportunidad de vida".

En **HAWK®** trabajamos utilizando todos nuestros recursos humanos, técnicos y económicos, para el control y sometimiento de las fuerzas dinámicas y de gravedad, que atentan contra la vida de miles de trabajadores y empresas en todo el mundo.

En **HAWK®** de manera congruente, responsable y decidida, invertimos en consolidar toda nuestra experiencia, transformándola en propuestas útiles, confiables y económicas que ayuden a minimizar los riesgos en altura a nuestros clientes.

En **HAWK®** estamos orgullosos de presentar y ofrecer en este catálogo una verdadera solución integral, a todo aquel que quiera hacer un trabajo realmente profesional y sumarse con ello, al compromiso y a la alegría por la vida.



Sólo altura

Nuestro enfoque es claro, nuestro enfoque es simple: Seguridad en alturas siempre.

- Investigación y desarrollo
- Fabricación propia EPP*
- Fabricación propia SPP**

*Equipo de Protección Personal
** Sistemas de Protección Personal



Investigación y desarrollo

Investigar y desarrollar en **HAWK®** es una de nuestras gestiones que año con año se robustece en conocimiento y experiencia.

Generamos, diseñamos, prototipamos y probamos ideas que el día de mañana se convierten en las soluciones de seguridad para el mercado.



Fabricación propia SPP

Nuestra planta de fabricación de productos duros (sistemas de anclaje de ingeniería) nos permite cubrir necesidades generales y específicas de nuestros clientes.

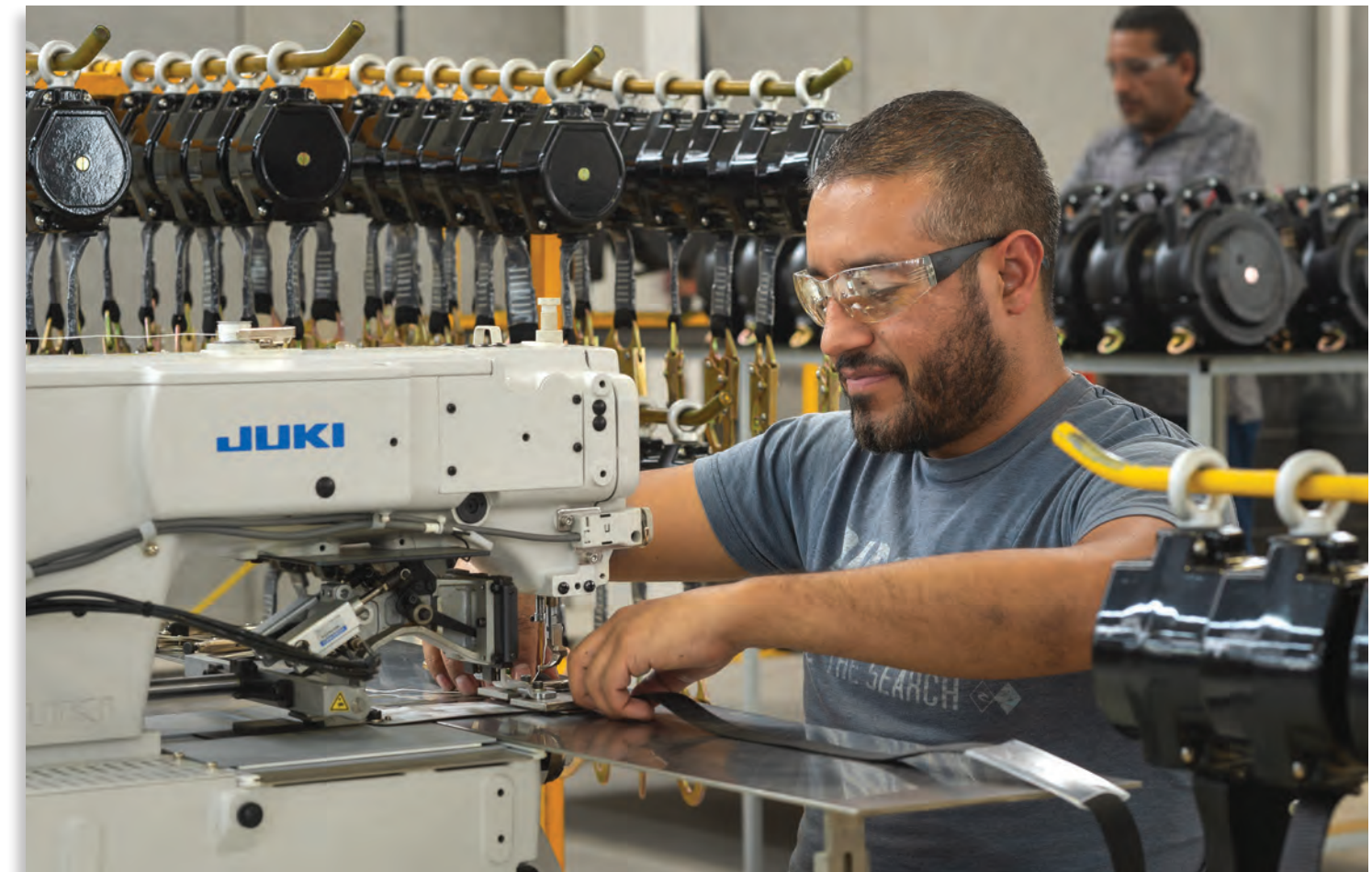
Toda la gama de los sistemas de ingeniería son diseños y desarrollos propios **HAWK®**.

Actualmente contamos con la patente en algunos sistemas y otros están en proceso activo de ser patentados.



Fabricación propia EPP

Contamos con una planta para la fabricación de productos blandos como arneses, cables de seguridad, anclajes, líneas de vida vertical, retráctiles, etc., cubriendo así la gama completa en EPP de altura.



Calidad certificada en altura

Vivimos la calidad.

- Acreditación de Laboratorio ISO 17025
- Certificación de plantas ISO 9001-2015
- Certificación de productos ANSI/EN



Acreditación de Laboratorio ISO 17025

En **HAWK®** contamos con el único laboratorio de pruebas acreditado del país para pruebas exclusivamente de protección contra caídas.

Acreditado bajo la norma ISO 17025.

Actualmente contamos con 83 métodos acreditados bajo 10 normas diferentes con las que cubrimos prácticamente todo tipo de prueba a la materia prima, a los EPP y a los sistemas de ingeniería que ofertamos en nuestro portafolio de productos **HAWK®**.



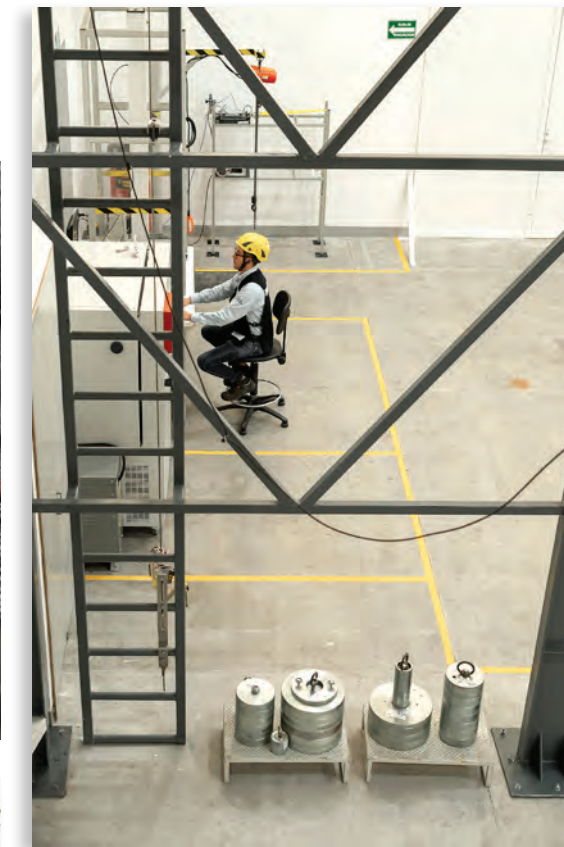
Certificación de plantas ISO 9001-2015

En **HAWK®** entendemos la importancia de una base sólida de calidad, la cual proyectamos a través de la certificación de nuestros SGC implementados en nuestras plantas de producción bajo la Norma ISO-9001-2015.



Certificación de productos ANSI / EN

Tanto los equipos de protección personal como los sistemas de ingeniería **HAWK®** cuentan con Certificado de tercera parte, es decir, han sido auditados los SGC de cada una de nuestras plantas de producción, además de que todos nuestros productos son probados en un Laboratorio acreditado para confirmar, mediante certificación, la veracidad de su cumplimiento.



¿Puede un fabricante de EPP de altura tener un laboratorio?

El argumento de esa pregunta es si podemos ser "juez y parte".

En realidad el conflicto de intereses no existe porque los certificados de producto son generados por un Organismo de Certificación externo (un tercero), nunca por el fabricante.

¿Sabía usted que...

...aplicamos pruebas a materias primas antes de aceptar su ingreso a nuestro almacén?

...un arnés es sometido al menos a 20 tipos de pruebas diferentes?

...a un cable contra caídas pasa por 12 a 22 pruebas diferentes en función al modelo y Norma bajo la que se certifique?

... a los diferentes equipos y sistemas de anclaje contra caídas se les aplican 4 diferentes acondicionamientos (humedad, congelación, calor y abrasión) previo a ser probados?

La pregunta que se habría de hacer es:

¿puede un fabricante de EPP de altura NO tener un laboratorio?





Servicio especializado y personalizado

Somos gente que ofrece a gente una oportunidad de vida.

- Asesoría
- Capacitación
- Ingeniería
- Instalación



Asesoría

Asesores **HAWK®**: siempre uno cerca de ti. Ejecutivos especialistas en altura que te aportarán el apoyo para desarrollar acciones y/o planes que fortalezcan tu gestión de seguridad directamente en tu sitio de trabajo.

¡Llámanos! Con gusto te atenderemos.

Capacitación

Programas de Capacitación **HAWK®**. Consulta los diferentes programas y las diferentes modalidades que tenemos disponibles con el fin de desarrollar y certificar tus habilidades y las de tus equipos de trabajo.

¡Llámanos! Con gusto te atenderemos.

Ingeniería

Ingenieros en altura **HAWK®**. Contamos con el equipo completo de ingenieros especializados en sistemas de anclaje cubriendo prácticamente todo tu proceso de implementación de soluciones en sitio.

¡Llámanos! Con gusto te atenderemos.

Instalación

Cuadrillas propias de instalación **HAWK®**. Somos la marca que te da una solución integral. Contamos con los equipos de instalación certificados para atender tu requerimiento en cualquier parte del país.

¡Llámanos! Con gusto te atenderemos.



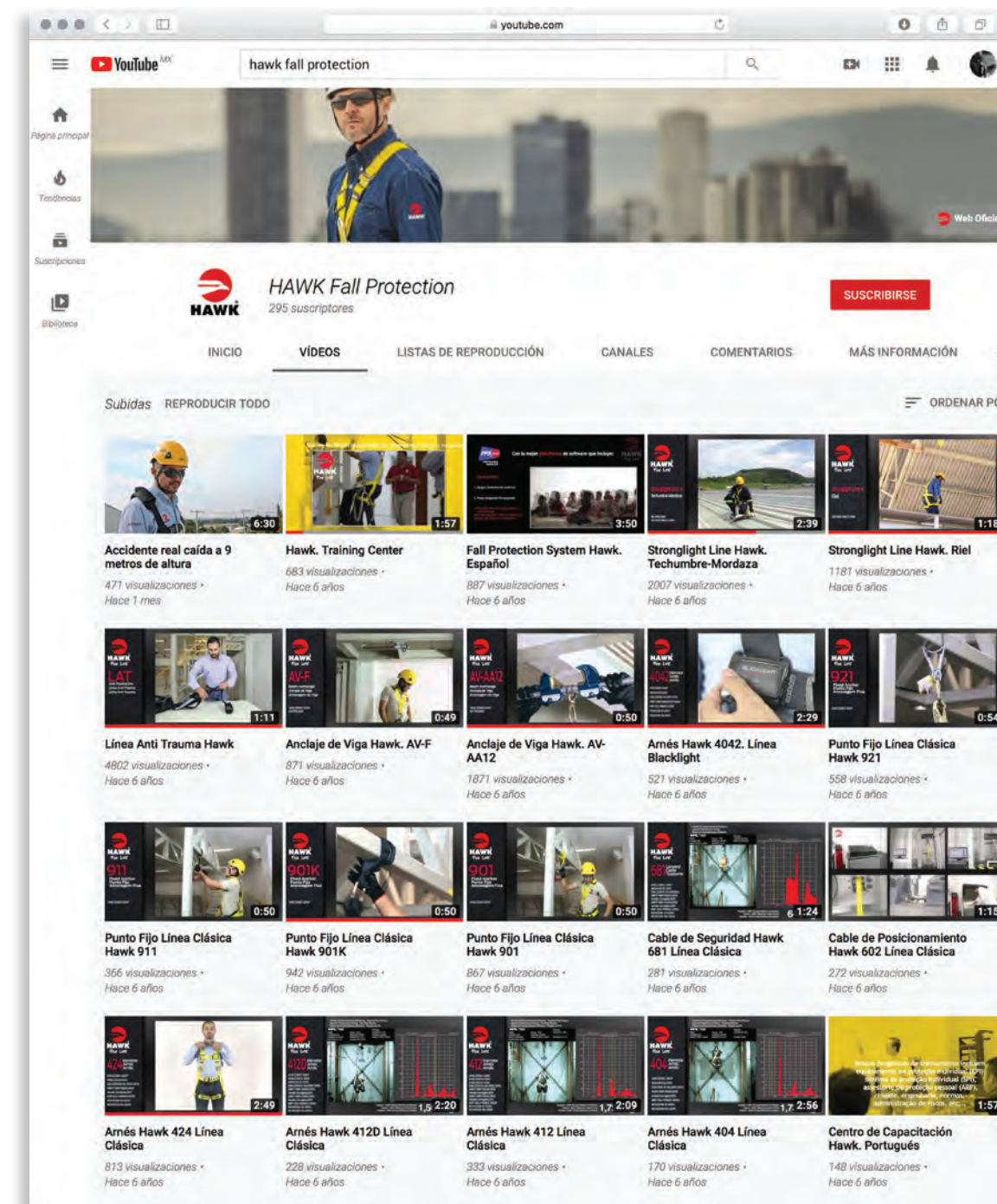
Soporte técnico digital

Siempre más con menos.

Nuestras distintas Plataformas hacen más fácil a nuestros clientes someter de manera profesional la fuerza de gravedad a la que se exponen cada día.

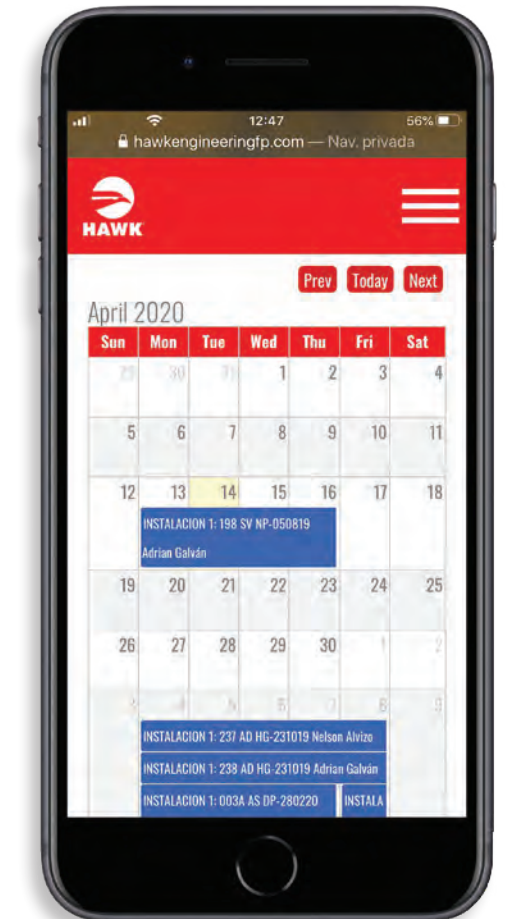
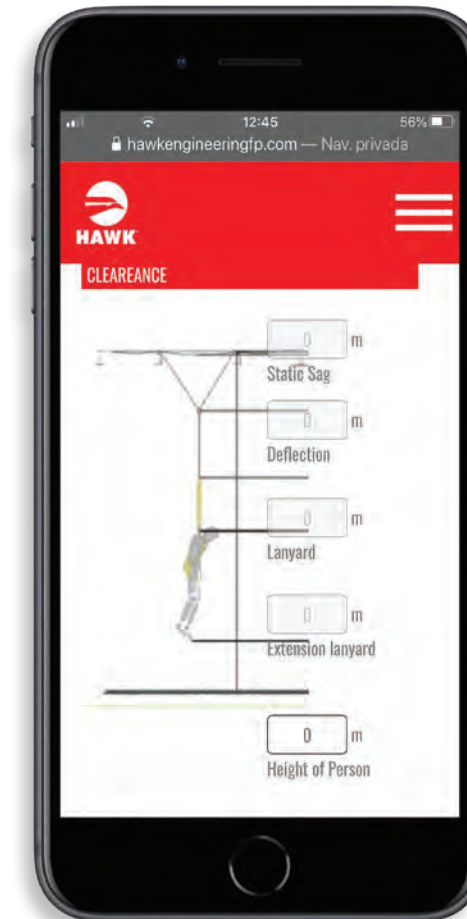
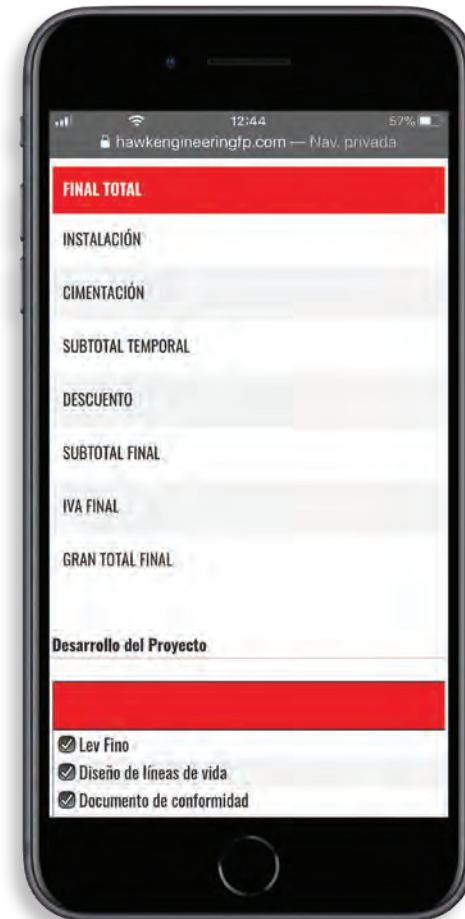
Hoy con **HAWK®** puedes administrar los diferentes frentes que presentan los riesgos que exponen a una persona en alturas.

A continuación te detallamos algunas de nuestras Plataformas:



Capacitación

En **HAWK®** hemos desarrollado diferentes programas de capacitación basados en las normativas OSHA y ANSI, a los cuales puedes acceder en nuestro canal de videos, cursos webinar, cursos presenciales, en sitio, talleres de prácticas, etc.



Evaluación áreas de riesgo

Conocer y generar un inventario de riesgos para determinar tu nivel de criticidad en altura es fundamental para implementar una estrategia que permita eliminarlos de manera directa y documentada.

Certificación

Puedes descargar con tu *smartphone* el certificado de tercera parte de todos los productos **HAWK®** con solo escanear el código QR integrado a cada uno de nuestros equipos.

Levantamientos

El sustento detallado de cada proyecto es posible mediante nuestro software, que permite integrar cada uno de los detalles, por mínimos que sean, para ofrecer un nivel muy alto de certidumbre en su diseño y, por ende, en su ejecución.

Configurador

Una cotización que tarda semanas e incluso meses es cosa del pasado. Nuestro configurador, una vez alimentado correctamente, genera la cotización en pocos minutos.

Cálculo

Nuestra plataforma determina, de acuerdo al levantamiento y configuración, el esfuerzo sobre la línea, la catenaria que puede y debe generar, la distancia mínima bajo la línea, la máxima deflexión, la pretensión y el esfuerzo en los anclajes, datos vitales para validar la estructura donde serán instalados.

Gestión

Podrás conocer el estatus de tu(s) proyecto(s), desde fechas de instalación, mantenimiento y seguimiento mediante visualización en línea, de manera que puedas estar informado en tiempo y forma.

¡Con **HAWK®** sí puedes!

Índice

Alpha



Beta



Gamma



Speciality



Retráctiles



Líneas de vida



Espacios Confinados



Conectores



Ingeniería



Totalmente ergonómico
Ultra ligero

Cojín anti-filo al cuello

Porta gancho ANSI Z359.11-2014 Inciso 4.3.7
Criterio de aceptación: Debe romper antes de 0.5kN

Cartera portaetiquetas ANSI Z359.11-2014 Inciso 5.1
Criterio de aceptación: Legibilidad y larga duración.

Hebillas de ajuste rápido ANSI Z359.12-2019 Incisos 4.2.1.3 Tensión 15 kN / 3,300 lbs, Criterio de aceptación. No se rompe 3.1.1 Corrosión (48h). Criterio de aceptación. Sin oxidación ni corrosión

Indicadores de impacto ANSIZ359.11-2014 Inciso 4.3.6
Criterio de aceptación: Activado y visible

Costuras electrónicas ANSI Z359.11-2014 Inciso 3.3.2
Criterio aceptación: Costura con remate que evite que se descosa

Polyester ANSI Z359.11-2014 Inciso 3.3.1.2
Criterio de aceptación: Que supere 22.2 kN (22.2 kN / 5000 lbs)

Bies de neopreno que elimina roce

Soporte lumbar con canales de ventilación

Anillos de Aluminio ANSI Z359.12-2019 incisos:
4.2.1.2 Tensión 22.2 kN / 5,000 lbs, 4.2.3.3 Dinámica,
4.2.3.2.1 Congelado (-35°C / 8 h), 4.2.3.1 Abrasión,
4.2.2 Carga 100%, 4.2.3.2.2 Envejecimiento acelerado,
3.1.1 Corrosión (48h). Criterio de aceptación: No se rompe

Pasacinto ANSI Z359.11-2014 Inciso 3.1.9
Criterio aceptación: Evitar desplazamientos en cintas.

Hebillas Quick Connect en aluminio ANSI Z359.12-2019
Incisos 4.2.1.3 Tensión 15 kN / 3,300 lbs,
Criterio de aceptación. No se rompe
3.1.1 Corrosión (48h). Criterio de aceptación.
Sin oxidación ni corrosión

Cinta sub-pelvica ANSI Z359.11-2014 Inciso 3.1.2

Alpha

Para quien vive su liderazgo con seguridad.



Producto probado en
Laboratorio acreditado por EMA
ISO/IEC 17025:2005 N° MM-0354-040/12



ISO CSC - 624346/ 47/ 48/ 49, 57
CSC - 624350, 54, 55, 60, 61
CSC - CERT 115450
CSC - CERT 115503

Alpha Construcción

Posicionamiento



Sin Cojín* **462AT**
Acojinado **462AT-H**

- S, M/L, XL/XXL
- 6 Puntos de Ajuste
- 3 Argollas Aluminio (dorsal, laterales)
- Hebilla **TB** Aluminio
- Cojín Lumbar



Sin Cojín* **462AFT**
Acojinado **462AFT-H**

- S, M/L, XL/XXL
- Anillo Frontal
- 6 Puntos de Ajuste
- 4 Argollas Aluminio (dorsal, laterales y esternal)
- Hebilla **TB** Aluminio
- Cojín Lumbar



Sin Cojín **462AQ**
Acojinado **462AQ-H**

- S, M/L, XL/XXL
- 6 Puntos de Ajuste
- 3 Argollas Aluminio (dorsal, laterales)
- Hebilla **QC** Aluminio
- Cojín Lumbar



Sin Cojín **462AFQ**
Acojinado **462AFQ-H**

- S, M/L, XL/XXL
- Anillo Frontal
- 6 Puntos de Ajuste
- 4 Argollas Aluminio (dorsal, lateral, esternal)
- Hebilla **QC** Aluminio
- Cojín Lumbar



*En hombros

ANSI: Z359.11-2014
EN: 361-2002

Alpha

Vest-Style (tipo H)

Contraídas



Sin Cojin* **441AT**
Acojinado **441AT-H**

- S/L, XL/XXL
- 5 Puntos de Ajuste
- Argolla Aluminio (dorsal)
- Hebilla **TB** Aluminio



Sin Cojin* **451AT**
Acojinado **451AT-H**

- Hebillas de machuelo (**TB**) con y sin anillo frontal
- S/L, XL/XXL
 - Anillo Frontal
 - 5 Puntos de Ajuste
 - 2 Argollas Aluminio (dorsal y esternal)
 - Hebilla **TB** Aluminio

Posicionamiento



Sin Cojin* **442AT**
Acojinado **442AT-H**

- S/L, XL/XXL
- 5 Puntos de Ajuste
- 3 Argollas Aluminio (dorsal, laterales)
- Hebilla **TB** Aluminio



Sin Cojin* **452AT**
Acojinado **452AT-H**

- S/L, XL/XXL
- Anillo Frontal
- 5 Puntos de Ajuste
- 4 Argollas Aluminio (dorsal, laterales, esternal)
- Hebilla **TB** Aluminio

ANSI: Z359.11-2014
EN: 361-2002

Alpha

Vest-Style (tipo H)

Contraídas



Sin Cojin* **441AQ**
Acojinado **441AQ-H**

- S/L, XL/XXL
- 5 Puntos de Ajuste
- Argolla Aluminio (dorsal)
- Hebilla **QC** Aluminio



Sin Cojin* **451AQ**
Acojinado **451AQ-H**

- Hebillas de conexión rápida (**QC**) con y sin anillo frontal
- S/L, XL/XXL
 - 5 Puntos de Ajuste
 - 2 Argollas Aluminio (dorsal, esternal)
 - Hebilla **QC** Aluminio

Posicionamiento



Sin Cojin* **442AQ**
Acojinado **442AQ-H**

- S/L, XL/XXL
- 5 Puntos de Ajuste
- 3 Argollas Aluminio (lateral, dorsal)
- Hebilla **QC** Aluminio



Sin Cojin* **452AQ**
Acojinado **452AQ-H**

- S/L, XL/XXL
- 5 Puntos de Ajuste
- 4 Argollas Aluminio (dorsal, laterales, esternal)
- Hebilla **QC** Aluminio



Alpha

Cross Over (tipo X)



Sin Cojin* **412XAP**
Acojinado **412XAP-H**

- S/L, XL/XXL
- 4 Puntos de Ajuste
- 4 Argollas Aluminio (dorsal, esternal, lateral)
- Hebilla **PT** Aluminio



Sin Cojin* **412XAT**
Acojinado **412XAT-H**

- S/L, XL/XXL
- 4 Puntos de Ajuste
- 4 Argollas Aluminio (dorsal, esternal, lateral)
- Hebilla **TB** Aluminio



Sin Cojin* **412XAQ**
Acojinado **412XAQ-H**

- S/L, XL/XXL
- 4 Puntos de Ajuste
- 4 Argollas Aluminio (dorsal, esternal, lateral)
- Hebilla **QC** Aluminio



Sin Cojin* **415XAP**
Acojinado

- S/L, XL/XXL
- 4 Puntos de Ajuste
- 6 Argollas Aluminio (dorsal, esternal, lateral, hombros)
- Hebilla **PT** Aluminio



Alpha

Universal (tipo Y)

Integra todos los sistemas:

- Contra caídas
- Posicionamiento
- Suspensión
- Rescate
- Ascenso y descenso

403A Sin Cojin*
403A-H Acojinado

- S/L, XL/XXL
- 5 Puntos de Ajuste
- 5 Argollas Aluminio (dorsa, esternal, laterales, frontal)
- Hebilla **QC** Aluminio
- Mosquetón de Aluminio



ANSI: Z359.11-2014
EN: 361-2002

Totalmente ergonómico
Ligero

Cojín anti-filo al cuello

Hebillas Quick Connect en acero ANSI Z359.12-2019
Incisos 4.2.1.3 Tensión 15 kN / 3,300 lbs, Criterio de aceptación.
No se rompe 3.1.1 Corrosión (48h). Criterio de aceptación.
Sin oxidación ni corrosión

Porta gancho ANSI Z359.11-2014 Inciso 4.3.7 Criterio de aceptación: Debe romper antes de 0.5kN

Costuras electrónicas ANSI Z359.11-2014 Inciso 3.3.2
Criterio aceptación: Costura con remate evite se descosan

Cartera portaetiquetas ANSI Z359.11-2014 Inciso 5.1
Criterio de aceptación: Legibilidad y larga duración.

Hebillas de ajuste rápido ANSI Z359.12-2019 Incisos 4.2.1.3 Tensión 15 kN / 3,300 lbs, Criterio de aceptación.
No se rompe 3.1.1 Corrosión (48h). Criterio de aceptación.
Sin oxidación ni corrosión

Indicadores de impacto ANSIZ359.11-2014 Inciso 4.3.6
Criterio de aceptación: Activado y visible

Pasacinto ANSI Z359.11-2014 Inciso 3.1.9
Criterio aceptación: Evitar desplazamientos en cintas.

Bies de neopreno que elimina roce

Soporte lumbar acojinado con malla de transpiración

Anillos de acero ANSI Z359.12-2019 Incisos 4.2.1.2 Tensión 22.2 kN / 5,000 lbs, 4.2.2 Carga 100%, 16 kN / 3,600 lbs, Criterio de aceptación. No se rompe Acondicionamientos: 4.2.3.2.1 Congelación (-35°C / 8 h), 4.2.3.1 Abrasión, 50,000 revoluciones 4.2.3.2.2 Envejecimiento acelerado, 2,000 h en xenón 4.2.3.3 Dinámica, 100kg / 22.2 a 24 kN Criterio de aceptación. No se rompe 3.1.1 Corrosión (48h). Criterio de aceptación. Sin oxidación ni corrosión

Hebillas Tongue Buckle en acero ANSI Z359.12-2019 Incisos 4.2.1.3 Tensión 15 kN / 3,300 lbs, Criterio de aceptación. No se rompe 3.1.1 Corrosión (48h). Criterio de aceptación. Sin oxidación ni corrosión

Cinta sub-pélvica ANSI Z359.11-2014 Inciso 3.1.2

Ojillos super reforzados ANSI Z359.11-2014 Inciso 3.2.2.3.2
Criterio aceptación: Desgarre < 1"

Beta

Para quien vive su seguridad intensamente.



Producto probado en Laboratorio acreditado por EMA ISO/IEC 17025:2005 N° MM-0354-040/12



ISO CSC - 624346/ 47/ 48/ 49, 57
CSC - 624350, 54, 55, 60, 61
CSC - CERT715450
CSC - CERT715503

Beta

Construcción (tipo H)

Posicionamiento



Sin Cojín* **462BT**
Acojinado **462BT-H**

- S, M/L, XL/XXL
- 6 Puntos de Ajuste
- 3 Argollas Acero (dorsal, lateral)
- Hebilla **TB** Acero
- Cojín Lumbar



Sin Cojín* **462BFT**
Acojinado **462BFT-H**

- S, M/L, XL/XXL
- 6 Puntos de Ajuste
- 4 Argollas Acero (dorsal, esternal, lateral)
- Hebilla **TB** Acero
- Cojín Lumbar



Sin Cojín* **462BQ**
Acojinado **462BQ-H**

- S, M/L, XL/XXL
- 6 Puntos de Ajuste
- 3 Argollas Acero (dorsal, lateral)
- Hebilla **QC** Acero
- Cojín Lumbar



Sin Cojín* **462BFQ**
Acojinado **462BFQ-H**

- S, M/L, XL/XXL
- 6 Puntos de Ajuste
- 4 Argollas Acero (dorsal, esternal, laterales)
- Hebilla **QC** Acero
- Cojín Lumbar

Hebillas de machuelo (**TB**) con y sin anillo frontal

Hebillas de Conexión Rápida (**QC**) con y sin anillo frontal



*En hombros

ANSI: Z359.11-2014
EN: 361-2002

Beta

Vest-Style (tipo H)

Contracaídas



Sin Cojín* **441BT**
Acojinado **441BT-H**

- S/L, XL/XXL
- 5 Puntos de Ajuste
- Argolla Acero (dorsal)
- Hebilla **TB** Acero



Sin Cojín* **451BT**
Acojinado **451BT-H**

- Hebillas de machuelo (**TB**) con y sin anillo frontal
- S/L, XL/XXL
 - 5 Puntos de Ajuste
 - 2 Argollas Acero (dorsal, esternal)
 - Hebilla **TB** Acero

Posicionamiento



Sin Cojín* **442BT**
Acojinado **442BT-H**

- S/L, XL/XXL
- 5 Puntos de Ajuste
- 3 Argollas Acero (dorsal, lateral)
- Hebilla **TB** Acero



Sin Cojín* **452BT**
Acojinado **452BT-H**

- S/L, XL/XXL
- 5 Puntos de Ajuste
- 4 Argollas Acero (dorsal, esternal, lateral)
- Hebilla **TB** Acero

ANSI: Z359.11-2014
EN: 361-2002

Beta

Vest-Style (tipo H)

Contracaídas



Sin Cojín* **441BQ**
Acojinado **441BQ-H**

- S/L, XL/XXL
- 5 Puntos de Ajuste
- Argolla Acero (dorsal)
- Hebilla **QC** Acero



Sin Cojín* **451BQ**
Acojinado **451BQ-H**

- Hebillas de Conexión Rápida (**QC**) con y sin anillo frontal
- S/L, XL/XXL
 - 5 Puntos de Ajuste
 - 2 Argollas Acero (dorsal, esternal)
 - Hebilla **QC** Acero

Posicionamiento



Sin Cojín* **442BQ**
Acojinado **442BQ-H**

- S/L, XL/XXL
- 5 Puntos de Ajuste
- 3 Argollas Acero (lateral, dorsal)
- Hebilla **QC** Acero



Sin Cojín* **452BQ**
Acojinado **452BQ-H**

- S/L, XL/XXL
- 5 Puntos de Ajuste
- 4 Argollas Acero (dorsal, esternal, laterales)
- Hebilla **QC** Acero



Beta

Cross Over (tipo X)



Sin Cojin* **412XBP**
Acojinado **412XBP-H**

- S/L, XL/XXL
- 4 Puntos de Ajuste
- 4 Argollas Acero (dorsal, esternal, lateral)
- Hebilla **PT** Aluminio



Sin Cojin* **412XBT**
Acojinado **412XBT-H**

- S/L, XL/XXL
- 4 Puntos de Ajuste
- 4 Argollas Acero (dorsal, esternal, lateral)
- Hebilla **TB** Acero



Sin Cojin* **412XBQ**
Acojinado **412XBQ-H**

- S/L, XL/XXL
- 4 Puntos de Ajuste
- 4 Argollas Acero (dorsal, esternal, lateral)
- Hebilla **QC** Acero



Sin Cojin* **415XBP**

- S/L, XL/XXL
- 4 Puntos de Ajuste
- 6 Argollas Acero (dorsal, esternal, laterales, hombros)
- Hebilla **PT** Acero



Beta

Universal (tipo Y)



403B Sin Cojin*
403B-H Acojinado

- S/L, XL/XXL
- 5 Puntos de Ajuste
- 5 Argollas Acero (Dorsal, laterales, esternal frontal)
- Mosquetón Acero
- Hebilla **PT** Acero



Integra todos los sistemas:

- Contra caídas
- Posicionamiento
- Suspensión
- Rescate
- Ascenso y descenso



ANSI: Z359.11-2014
EN: 361-2002

Totalmente ergonómico

Cojín anti-filo al cuello

Porta gancho ANSI Z359.11-2014 Inciso 4.3.7
Criterio de aceptación: Debe romper antes de 0.5kN

Hebillas Pass Trough (PT) ANSI Z359.12-2019 Incisos 4.2.1.3 Tensión 15 kN / 3,300 lbs, Criterio de aceptación. No se rompe 3.1.1 Corrosión (48h). Criterio de aceptación. Sin oxidación ni corrosión

Hebillas de ajuste rápido ANSI Z359.12-2019 Incisos 4.2.1.3 Tensión 15 kN / 3,300 lbs, Criterio de aceptación. No se rompe 3.1.1 Corrosión (48h). Criterio de aceptación. Sin oxidación ni corrosión

Cartera portaetiquetas ANSI Z359.11-2014 Inciso 5.1
Criterio de aceptación: Legibilidad y larga duración.

Indicadores de impacto ANSIZ359.11-2014 Inciso 4.3.6
Criterio de aceptación: Activado y visible

Pasacinto ANSI Z359.11-2014 Inciso 3.1.9
Criterio aceptación: Evitar desplazamientos en cintas.

Polyester ANSI Z359.11-2014 Inciso 3.3.1.2
Criterio de aceptación: Que supere 22.2 kN (22.2 kN / 5000 lbs)

Costuras electrónicas ANSI Z359.11-2014 Inciso 3.3.2
Criterio aceptación: Costura con remate evite se descosan

Bies de neopreno que elimina roce

Soporte lumbar acojinado con malla de transpiración

Anillos de acero ANSI Z359.12-2019 Incisos 4.2.1.2 Tensión 22.2 kN / 5,000 lbs, 4.2.2 Carga 100%, 16 kN / 3,600 lbs, Criterio de aceptación. No se rompe Acondicionamientos: 4.2.3.2.1 Congelación (-35°C / 8 h), 4.2.3.1 Abrasión, 50,000 revoluciones 4.2.3.2.2 Envejecimiento acelerado, 2,000 h en xenón 4.2.3.3 Dinámica, 100kg / 22.2 a 24 kN Criterio de aceptación. No se rompe 3.1.1 Corrosión (48h). Criterio de aceptación. Sin oxidación ni corrosión

Ojillos super reforzados ANSI Z359.11-2014 Inciso 3.2.2.3.2
Criterio aceptación: Desgarre < 1"

Hebillas Tongue Buckle en acero ANSI Z359.12-2019 Incisos 4.2.1.3 Tensión 15 kN / 3,300 lbs, Criterio de aceptación. No se rompe 3.1.1 Corrosión (48h). Criterio de aceptación. Sin oxidación ni corrosión

Ojillos super reforzados ANSI Z359.11-2014 Inciso 3.2.2.3.2
Criterio aceptación: Desgarre < 1"

Cinta sub-pelvica ANSI Z359.11-2014 Inciso 3.1.2

Gamma

Para quien
su seguridad
lo es todo.



Producto probado en
Laboratorio acreditado por EMA
ISO/IEC 17025:2005 N° MM-0354-040/12



ISO CSC - 624346/ 47/ 48/ 49, 57
CSC - 624350, 54, 55, 60, 61
CSC - CERT115450
CSC - CERT115503

Gamma

Construcción (tipo H)

Posicionamiento



Sin Cojín* **462T**
Acojinado **462GT**

- S, M/L, XL/XXL
- 6 Puntos de Ajuste
- 3 Argollas Acero (dorsal, lateral)
- Hebilla **TB** Acero
- Cojín Lumbar



Sin Cojín* **462FT**
Acojinado **462GFT**

- S, M/L, XL/XXL
- 6 Puntos de Ajuste
- 4 Argollas Acero (dorsal, esternal, lateral)
- Hebilla **TB** Acero
- Cojín Lumbar



Sin Cojín* **462Q**
Acojinado **462GQ**

- S, M/L, XL/XXL
- 5 Puntos de Ajuste
- 3 Argollas Acero (dorsal, lateral)
- Hebilla **PT** Acero
- Cojín Lumbar



Sin Cojín* **462FQ**
Acojinado **462GFQ**

- S, M/L, XL/XXL
- 5 Puntos de Ajuste
- 4 Argollas Acero (dorsal, esternal, laterales)
- Hebilla **QC** Acero
- Cojín Lumbar

ANSI: Z359.11-2014
EN: 361-2002

Hebilla machuelo (**TB**)
con y sin anillo frontal

Hebillas de Conexión Rápida (**QC**)
con y sin anillo frontal



*En hombros

Gamma

Vest-Style (tipo H)

Contracaídas



Sin Cojín* **411P**
Acojinado **411GP**

- S/L, XL/XXL
- 5 Puntos de Ajuste
- Argolla Acero (dorsal)
- Hebilla **PT** Acero



Sin Cojín* **411T**
Acojinado **411GT**

- S/L, XL/XXL
- 5 Puntos de Ajuste
- Argolla Acero (dorsal)
- Hebilla **TB** Acero



Sin Cojín* **411Q**
Acojinado **411GQ**

- S/L, XL/XXL
- 4 Puntos de Ajuste
- Argolla Acero (dorsal)
- Hebilla **QC** Acero



Sin Cojín* **451P**
Acojinado **451GP**

- S/L, XL/XXL
- 5 Puntos de Ajuste
- 2 Argollas Acero (dorsal, esternal)
- Hebilla **PT** Acero



Sin Cojín* **451T**
Acojinado **451GT**

- S/L, XL/XXL
- 5 Puntos de Ajuste
- 2 Argollas Acero (dorsal, esternal)
- Hebilla **TB** Acero



Sin Cojín* **451Q**
Acojinado **451GQ**

- S/L, XL/XXL
- 5 Puntos de Ajuste
- 2 Argollas Acero (dorsal, esternal)
- Hebilla **TB** Acero

Hebillas de paso (**PT**), machuelo (**TB**) y conexión rápida (**QC**)



Gamma

Vest-Style (tipo H)

Posicionamiento



Sin Cojín* **412P**
Acojinado **412GP**

- S/L, XL/XXL
- 5 Puntos de Ajuste
- 3 Argollas Acero (dorsal, lateral)
- Hebilla **PT** Acero



Sin Cojín* **412T**
Acojinado **412GT**

- S/L, XL/XXL
- 5 Puntos de Ajuste
- 3 Argollas Acero (dorsal, lateral)
- Hebilla **TB** Acero



Sin Cojín* **412Q**
Acojinado **412GQ**

- S/L, XL/XXL
- 5 Puntos de Ajuste
- 2 Argollas Acero (dorsal, lateral)
- Hebilla **QC** Acero



Sin Cojín* **452P**
Acojinado **452GP**

- S/L, XL/XXL
- 5 Puntos de Ajuste
- 3 Argollas Acero (dorsal, esternal, laterales)
- Hebilla **PT** Acero



Sin Cojín* **452T**
Acojinado **452GT**

- S/L, XL/XXL
- 5 Puntos de Ajuste
- 4 Argollas Acero (dorsal, esternal, lateral)
- Hebilla **TB** Acero



Sin Cojín* **452Q**
Acojinado **452GQ**

- S/L, XL/XXL
- 4 Puntos de Ajuste
- 4 Argollas Acero (dorsal, esternal, laterales)
- Hebilla **QC** Acero



ANSI: Z359.11-2014
EN: 361-2002

Gamma

Crossover (tipo X)



Sin Cojín* **412XP**
Acojinado **412XGP**

- S/L, XL/XXL
- 4 Puntos de Ajuste
- 4 Argollas Acero (dorsal, esternal, laterales)
- Hebilla **PT** Acero



Sin Cojín* **412XT**
Acojinado **412XGT**

- S/L, XL/XXL
- 5 Puntos de Ajuste
- 4 Argollas Acero (dorsal, lateral, esternal)
- Hebilla **TB** Acero



Sin Cojín* **412XQ**
Acojinado **412XGQ**

- S/L, XL/XXL
- 4 Puntos de Ajuste
- 4 Argollas Acero (dorsal, esternal, lateral)
- Hebilla **QC** Acero



Sin Cojín* **415XP**

- S/L, XL/XXL
- 5 Puntos de Ajuste
- 6 Argollas Acero (dorsal, esternal, lateral, hombros)
- Hebilla **PT** Acero



Gamma

Universal (tipo Y)



403 Acojinado

- S/L, XL/XXL
- 5 Puntos de Ajuste
- 5 Argollas Acero (dorsal, esternal, frontal, lateral)
- Mosquetón Acero
- Hebilla **PT** Acero

Integra todos los sistemas:

- Contra caídas
- Posicionamiento
- Suspensión
- Rescate
- Ascenso y descenso



Totalmente ergonómico



Porta gancho ANSI Z359.11-2014 Inciso 4.3.7
Criterio de aceptación: Debe romper antes de 0.5kN

Hebilla Pass Trough de acero con recubrimiento de Omnilon ANSI Z359.12-2019 Incisos: 4.2.1.3 Tensión 15 kN / 3,300 lbs. 3.1.1 Corrosión (48h). Criterio de aceptación: No se rompa

Indicadores de impacto ANSIZ359.11-2014
Inciso 4.3.6 Criterio de aceptación: Activado y visible

Polyester ANSI Z359.11-2014 Inciso 3.3.1.2
Criterio de aceptación: Que supere 22.2 kN (22.2 kN / 5000 lbs)

Costuras electrónicas ANSI Z359.11-2014 Inciso 3.3.2
Criterio aceptación: Costura con remate evite se descosan

Pasacinto ANSI Z359.11-2014 Inciso 3.1.9
Criterio aceptación: Evitar desplazamientos en cintas.

Anillos de acero con recubrimiento de Omnilon
ANSI Z359.12-2019 Incisos:
4.2.1.2 Tensión 22.2 kN / 5,000 lbs
4.2.3.3 Dinámica
4.2.3.2.1 Congelación (-35°C / 8 h)
4.2.3.1 Abrasión
4.2.2 Carga 100%
4.2.3.2.2 Envejecimiento acelerado
3.1.1 Corrosión (48h)
Criterio de aceptación: No se rompa

Hebilla Pass Trough de acero con recubrimiento de omnilon ANSI Z359.12-2019 Incisos: 4.2.1.3 Tensión 15 kN / 3,300 lbs. 3.1.1 Corrosión (48h). Criterio de aceptación: No se rompa

Speciality

Una opción para cada necesidad.

Dieléctrico, Arco eléctrico y Altas temperaturas (Soldador)



Producto probado en Laboratorio acreditado por EMA
ISO/IEC 17025:2005 N° MM-0354-040/12



ISO CSC - 624346/ 47/ 48/ 49, 57
CSC - 624350, 54, 55, 60, 61
CSC - CERT715450
CSC - CERT715503

Speciality

Dieléctrico (tipo H)

Contracaídas



411DP

- S/L, XL/XXL
- 5 Puntos de Ajuste
- Argolla Dieléctrica (dorsal)
- Hebilla **PT** Dieléctrica
- Cinta Polyester



451DP

- S/L, XL/XXL
- 5 Puntos de Ajuste
- 2 Argollas Dieléctricas (dorsal, esternal)
- Hebilla **PT** Dieléctrica
- Cinta Polyester

Hebillas de paso (**PT**) con y sin anillos frontales

Posicionamiento



412DP

- S/L, XL/XX
- 5 Puntos de Ajuste
- 3 Argollas Dieléctricas (dorsal, laterales)
- Hebilla **PT** Dieléctrica
- Cinta Polyester



412XDP

- S/L, XL/XXL
- 4 Puntos de Ajuste
- 4 Argollas Dieléctricas (dorsal, laterales,esternal)
- Hebilla **PT** Dieléctrica
- Cinta Polyester



452DP

- S/L, XL/XXL
- 5 Puntos de Ajuste
- 4 Argollas Dieléctricas (dorsal, laterales,esternal)
- Hebilla **PT** Dieléctrica
- Cinta Polyester

Hebillas de paso (**PT**) con y sin anillos frontales.



ANSI Z359.11-2014
EN:361-2002

Speciality

Arco Eléctrico



411AE

- S/L, XL/XXL
- 5 Puntos de Ajuste
- Argolla Dieléctrica
- Hebilla **PT** Dieléctrica
- Cinta Kevlar Nomex
- Hilo Kevlar
- Pasa-cinto Kevlar
- Capacidad de 40 Cal/cm²



412AE

- S/L, XL/XXL
- 5 Puntos de Ajuste
- 3 Argollas Dieléctricas (dorsal, laterales)
- Hebilla **PT** Dieléctrica
- Cinta Kevlar Nomex
- Hilo Kevlar
- Pasa-cinto Kevlar
- Capacidad de 40 Cal/cm²



412XAE

- S/L, XL/XXL
- 4 Puntos de Ajuste
- 4 Argollas Dieléctricas (espalda, pecho, laterales)
- Hebilla **PT** Dieléctrica
- Kevlar Nomex
- Hilo Kevlar
- Pasa-cinto Kevlar
- Capacidad de 40 Cal/cm²



451AE

- S/L, XL/XXL
- 5 Puntos de Ajuste
- 2 Argollas Dieléctricas (dorsal, esternal)
- Hebilla **PT** Dieléctrica
- Kevlar Nomex
- Hilo Kevlar
- Pasa-cinto Kevlar
- Capacidad de 40 Cal/cm²



452AE

- S/L, XL/XXL
- 5 Puntos de Ajuste
- 4 Argollas Dieléctricas (espalda, pecho, laterales)
- Hebilla **PT** Dieléctrica
- Cinta Kevlar Nomex
- Hilo Kevlar
- Pasa-cinto Kevlar
- Capacidad de 40 Cal/cm²



435AE

- S/L, XL/XXL
- 5 Puntos de Ajuste
- 3 Argollas Dieléctricas (dorsal, laterales)
- Hebilla **PT** Dieléctrica
- Soporte lumbar y en piernas con recubrimiento ignífugo
- Cinta Kevlar Nomex
- Hilo Kevlar
- Pasa-cinto Kevlar
- Capacidad de 40 Cal/cm²



Speciality

Alta Temperatura

Contracaídas



411KN

- S/L, XL/XXL
- 5 Puntos de Ajuste
- Argolla Acero (dorsal)
- Hebilla **PT** Acero
- Cinta Kevlar Nomex
- Hilo Kevlar



451KN

- S/L, XL/XXL
- 5 Puntos de Ajuste
- 2 Argollas Acero (dorsal, esternal)
- Hebilla **PT** Acero
- Cinta Kevlar Nomex
- Hilo Kevlar

Posicionamiento



412KN

- S/L, XL/XXL
- 5 Puntos de Ajuste
- 3 Argollas Acero (dorsal, laterales)
- Hebilla **PT** Kevlar Nomex



412XKN

- S/L, XL/XXL
- 4 Puntos de Ajuste
- 4 Argollas Acero (dorsal, laterales, esternal)
- Hebilla **PT** Acero
- Cinta Kevlar Nomex
- Hilo Kevlar



452KN

- S/L, XL/XXL
- 5 Puntos de Ajuste
- 4 Argollas Acero (dorsal, laterales, esternal)
- Hebilla **PT** Acero
- Hebilla **QC** al pecho
- Cinta Kevlar Nomex
- Hilo Kevlar



ANSI Z359.11-2014
EN:361-2002
ASTM F887-20



Amortiguador de impacto interno ANSI Z359.13-2013

- Inciso 4.2 Activación
- 4.3 Tensión
- 4.4 Dinámica
- 4.13 Acondicionamiento
- Humedad (sumergido en agua 20°C / 8 hrs)
- Congelación (-35°C / 8 h)
- Calor (45°C / 8 h)

Cinta tubular elástica con resistencia superior a 26.7 kN / 6,000lbs

Carta portaetiquetas ANSI Z359.13-2013

- Inciso 5.1
- Criterio de aceptación: Legibilidad y larga duración.

Indicadores de impacto ANSI Z359.13-2013

- Inciso 3.1.5
- Criterio de aceptación: Activado y visible.

Costuras electrónicas polyester alta densidad ANSI Z359.11-2014

- Inciso: 3.3.2 Criterio aceptación: Costura con remate evite se descosan

Ganchos de Aluminio ANSI Z359.12-2019

- Incisos 4.2.1.1.1 Tensión, 22.2 kN / 5,000 lbs,
- 4.2.1.1.2 Cara de la Puerta, 16 kN / 3,600 lbs,
- 4.2.1.1.3 Lateral, 16 kN / 3,600 lbs,
- 4.2.1.1.4 Eje Interno, 16 kN / 3,600 lbs,
- 4.2.2 Carga 100%, 16 kN / 3,600 lbs, Criterio de aceptación: No se rompe / Separación menor 3.1mm (0.125")
- Acondicionamientos: 4.2.3.2.1 Congelado (-35°C / 8 h), 4.2.3.1 Abrasión, 50,000 revoluciones 4.2.3.2.2 Envejecimiento acelerado, 2,000 h en xenón 4.2.3.3 Dinámica, 100kg / 22.2 a 24 kN Criterio de aceptación: No se rompe / Separación menor 3.1mm (0.125")
- 3.1.1 Corrosión (48h).
- Criterio de aceptación: Sin oxidación ni corrosión

Alpha

Para quien vive su liderazgo con seguridad.



Producto probado en Laboratorio acreditado por EMA ISO/IEC 17025:2005 N° MM-0354-040/12



ISO CSC - 624346/ 47/ 48/ 49, 57
CSC - 624350, 54, 55, 60, 61
CSC - CERT 115450
CSC - CERT 115503

Alpha Tubular Elástico

6001EC ANSI

Gancho: Resistencia frontal y lateral: 3,600 lbs

Cinta: Resistencia 8,500 lbs

6001E EN

Gancho: Resistencia frontal 220 lbs y lateral 350 lbs

Cinta: Resistencia 6,000 lbs

- 6 ft / 1.80 m
- Tubular Elástico (1B)
- 2 Ganchos Aluminio (chicos)
- Amortiguador Interno



Contracaídas

6051EC ANSI

Gancho: Resistencia frontal y lateral: 3,600 lbs

Cinta: Resistencia 8,500 lbs

6051E EN

Gancho: Resistencia frontal 220 lbs y lateral 350 lbs

Cinta: Resistencia 6,000 lbs

- 6 ft / 1.80 m
- Tubular Elástico (1B)
- 2 Ganchos Aluminio (grande y chico)
- Amortiguador Interno



6061EC ANSI

Gancho: Resistencia frontal y lateral: 3,600 lbs

Cinta: Resistencia 8,500 lbs

6061E EN

Gancho: Resistencia frontal 220 lbs y lateral 350 lbs

Cinta: Resistencia 6,000 lbs

- 6 ft / 1.80 m
- Tubular Elástico (2B)
- 3 Ganchos Aluminio (chicos)
- Amortiguador Interno



6071EC ANSI

Gancho: Resistencia frontal y lateral: 3,600 lbs

Cinta: Resistencia 8,500 lbs

6071E EN

Gancho: Resistencia frontal 220 lbs y lateral 350 lbs

Cinta: Resistencia 6,000 lbs

- 6 ft / 1.80 m
- Tubular Elástico (2B)
- 3 Ganchos Aluminio (chico, grandes)
- Amortiguador Interno



ANSI Z359.13-2013
EN 355:2002

Alpha

Tubular

Contracaídas

6001C ANSI

Gancho: Resistencia frontal y lateral: 3,600 lbs

Cinta: Resistencia 8,500 lbs

6001 EN

Gancho: Resistencia frontal 220 lbs y lateral 350 lbs

Cinta: Resistencia 6,000 lbs

- 6 ft / 1.80 m
- Tubular (1B)
- 2 Ganchos **Aluminio** (chicos)
- Amortiguador Interno



6051C ANSI

Gancho: Resistencia frontal y lateral: 3,600 lbs

Cinta: Resistencia 8,500 lbs

6051 EN

Gancho: Resistencia frontal 220 lbs y lateral 350 lbs

Cinta: Resistencia 6,000 lbs

- 6 ft / 1.80 m
- Tubular (1B)
- 2 Ganchos **Aluminio** (grande y chico)
- Amortiguador Interno



6061C ANSI

Gancho: Resistencia frontal y lateral: 3,600 lbs

Cinta: Resistencia 8,500 lbs

6061 EN

Gancho: Resistencia frontal 220 lbs y lateral 350 lbs

Cinta: Resistencia 6,000 lbs

- 6 ft / 1.80 m
- Tubular (2B)
- 3 Ganchos **Aluminio** (chicos)
- Amortiguador Interno



6071C ANSI

Gancho: Resistencia frontal y lateral: 3,600 lbs

Cinta: Resistencia 8,500 lbs

6071 EN

Gancho: Resistencia frontal 220 lbs y lateral 350 lbs

Cinta: Resistencia 6,000 lbs

- 6 ft / 1.80 m
- Tubular (2B)
- 3 Ganchos **Aluminio** (1 chico, 2 grandes)
- Amortiguador Interno



ANSI Z359.13-2013
EN 355:2002

Alpha

Tubular

Posicionamiento

6002C ANSI

Gancho: Resistencia frontal y lateral: 3,600 lbs

Cinta: Resistencia 8,500 lbs

6002 EN

Gancho: Resistencia frontal 220 lbs y lateral 350 lbs

Cinta: Resistencia 6,000 lbs

- 6 ft / 1.80 m
- Tubular Posicionamiento
- 2 Ganchos **Aluminio** (chicos)



ANSI Z359.3-2019
EN 354:2011

Punto fijo

9001

- Punto fijo
- 3ft / 6ft
- Polyester 1 3/4
- Anillo de **Aluminio**



ANSI Z359.18-2017
EN 795:2012





Amortiguador de impacto interno ANSI Z359.13-2013

- Inciso
- 4.2 Activación
- 4.3 Tensión
- 4.4 Dinámica
- 4.13 Acondicionamiento
- Humedad (sumergido en agua 20°C / 8 hrs)
- Congelación (-35°C / 8 h)
- Calor (45°C / 8 h)

Cinta Polyester tubular elástica con resistencia superior a 26.7 kN / 6,000lbs

Cartera portaetiquetas ANSI Z359.13-2013

Inciso: 5.1 Criterio de aceptación: Legibilidad y larga duración.

Indicadores de impacto ANSIZ359.13-2013

Inciso: 3.1.5 Criterio de aceptación: Activado y visible

Costuras Polyester alta densidad ANSI Z359.13-2013

Inciso:3.1.3.2 Criterio aceptación:Costura con remate evite se descosan

Ganchos de Acero ANSI Z359.12-2019 Incisos

4.2.1.1.1 Tensión, 22.2 kN / 5,000 lbs, 4.2.1.1.2 Cara de la Puerta, 16 kN / 3,600 lbs, 4.2.1.1.3 Lateral, 16 kN / 3,600 lbs, 4.2.1.1.4 Eje Interno, 16 kN / 3,600 lbs, 4.2.2 Carga 100%, 16 kN / 3,600 lbs, Criterio de aceptación: No se rompe / Separación menor 3.1mm (0.125")
 Acondicionamientos: 4.2.3.2.1 Congelado (-35°C / 8 h), 4.2.3.1 Abrasión, 50,000 revoluciones 4.2.3.2.2 Envejecimiento acelerado, 2,000 h en xenón 4.2.3.3 Dinámica, 100kg / 22.2 a 24 kN
 Criterio de aceptación: No se rompe / Separación menor 3.1mm (0.125") 3.1.1 Corrosión (48h). Criterio de aceptación: Sin oxidación ni corrosión

Beta

Para quien vive su seguridad intensamente.



Producto probado en Laboratorio acreditado por EMA
 ISO/IEC 17025:2005 N° MM-0354-040/12



ISO CSC - 624346/ 47/ 48/ 49, 57
 CSC - 624350, 54, 55, 60, 61
 CSC - CERT 115450
 CSC - CERT 115503

Beta Tubular Elástico

601PEC ANSI

Gancho: Resistencia frontal y lateral: 3,600 lbs
 Cinta: Resistencia 8,500 lbs

601PE EN

Gancho: Resistencia frontal 220 lbs y lateral 350 lbs
 Cinta: Resistencia 6,000 lbs

- 6 ft / 1.80 m
- Tubular Elástico (1B)
- 2 Ganchos Acero forjado (chicos)
- Amortiguador Interno



661PEC ANSI

Gancho: Resistencia frontal y lateral: 3,600 lbs
 Cinta: Resistencia 8,500 lbs

661PE EN

Gancho: Resistencia frontal 220 lbs y lateral 350 lbs
 Cinta: Resistencia 6,000 lbs

- 6 ft / 1.80 m
- Tubular Elástico (2B)
- 3 Ganchos Acero forjado (chicos)
- Amortiguador Interno



651PEC ANSI

Gancho: Resistencia frontal y lateral: 3,600 lbs
 Cinta: Resistencia 8,500 lbs

651PE EN

Gancho: Resistencia frontal 220 lbs y lateral 350 lbs
 Cinta: Resistencia 6,000 lbs

- 6 ft / 1.80 m
- Tubular Elástico (1B)
- 2 Ganchos Acero forjado (grande y chico)
- Amortiguador Interno



671PEC ANSI

Gancho: Resistencia frontal y lateral: 3,600 lbs
 Cinta: Resistencia 8,500 lbs

671PE EN

Gancho: Resistencia frontal 220 lbs y lateral 350 lbs
 Cinta: Resistencia 6,000 lbs

- 6 ft / 1.80 m
- Tubular Elástico (2B)
- 3 Ganchos Acero forjado (chico, grandes)
- Amortiguador Interno



ANSI Z359.13-2013 EN 355:2002

Beta

Tubular

601PC ANSI

Gancho: Resistencia frontal y lateral: 3,600 lbs
Cinta: Resistencia 8,500 lbs

601P EN

Gancho: Resistencia frontal 220 lbs y lateral 350 lbs
Cinta: Resistencia 6,000 lbs

- 6 ft / 1.80 m
- Tubular (1B)
- 2 Ganchos Acero forjado (chicos)
- Amortiguador Interno



651PC ANSI

Gancho: Resistencia frontal y lateral: 3,600 lbs
Cinta: Resistencia 8,500 lbs

651P EN

Gancho: Resistencia frontal 220 lbs y lateral 350 lbs
Cinta: Resistencia 6,000 lbs

- 6 ft / 1.80 m
- Tubular (1B)
- 2 Ganchos Acero forjado (grande y chico)
- Amortiguador Interno



661PC ANSI

Gancho: Resistencia frontal y lateral: 3,600 lbs
Cinta: Resistencia 8,500 lbs

661P EN

Gancho: Resistencia frontal 220 lbs y lateral 350 lbs
Cinta: Resistencia 6,000 lbs

- 6 ft / 1.80 m
- Tubular (2B)
- 3 Ganchos Acero forjado (chicos)
- Amortiguador Interno



671PC ANSI

Gancho: Resistencia frontal y lateral: 3,600 lbs
Cinta: Resistencia 8,500 lbs

671P EN

Gancho: Resistencia frontal 220 lbs y lateral 350 lbs
Cinta: Resistencia 6,000 lbs

- 6 ft / 1.80 m
- Tubular (2B)
- 3 Ganchos Acero forjado (1 chico, 2 grandes)
- Amortiguador Interno



ANSI Z359.13-2013
EN 355:2002

Beta

Tubular

Posicionamiento

602BC ANSI

Gancho: Resistencia frontal y lateral: 3,600 lbs
Cinta: Resistencia 8,500 lbs

602B EN

Gancho: Resistencia frontal 220 lbs y lateral 350 lbs
Cinta: Resistencia 6,000 lbs

- 6 ft / 1.80 m
- Tubular Posicionamiento
- 2 Ganchos Acero forjado (chicos)



ANSI Z359.3-2019
EN 354:2011

Punto fijo

911

- Punto fijo
- 3 ft y 6 ft
- Polyester reforzado de 3" de ancho
- 2 Anillos de Acero



ANSI Z359.18-2017
EN 795:2012





Cartera portaetiquetas ANSI Z359.13-2013

Inciso: 3.1.5 Criterio de aceptación: Legibilidad y larga duración.

Costuras electrónicas Polyester alta densidad

ANSI Z359.13-2013 Inciso: 3.1.3.2 Criterio aceptación: Costura con remate evite se descosan

Cinta Polyester tubular y tubular elástica

Ganchos de Acero ANSI Z359.12-2019

Incisos 4.2.1.1.1 Tensión, 22.2 kN / 5,000 lbs, 4.2.1.1.2 Cara de la Puerta, 16 kN / 3,600 lbs, 4.2.1.1.3 Lateral, 16 kN / 3,600 lbs, 4.2.1.1.4 Eje Interno, 16 kN / 3,600 lbs, 4.2.2 Carga 100%, 16 kN / 3,600 lbs, Criterio de aceptación: No se rompe / Separación menor 3.1mm (0.125")

Acondicionamientos: 4.2.3.2.1 Congelado (-35°C / 8 h), 4.2.3.1 Abrasión, 50,000 revoluciones 4.2.3.2.2 Envejecimiento acelerado, 2,000 h en xenón 4.2.3.3 Dinámica, 100kg / 22.2 a 24 kN Criterio de aceptación: No se rompe / Separación menor 3.1mm (0.125") 3.1.1 Corrosión (48h). Criterio de aceptación: Sin oxidación ni corrosión

Amortiguador de impacto externo

ANSI Z359.13-2013 Inciso 4.2 Activación 4.3 Tensión 4.4 Dinámica 4.13 Acondicionamiento
 • Humedad (sumergido en agua 20°C / 8 hrs)
 • Congelación (-35°C / 8 h)
 • Calor (45°C / 8 h)

Indicadores de impacto

ANSI Z359.13-2013 Inciso: 3.1.5 Criterio de aceptación: Activado y visible

Gamma

Para quien su seguridad lo es todo.



Producto probado en Laboratorio acreditado por EMA ISO/IEC 17025:2005 N° MM-0354-040/12



ISO CSC - 624346/ 47/ 48/ 49, 57 CSC - 624350, 54, 55, 60, 61 CSC - CERT115450 CSC - CERT115503

Gamma Tubular Elástico

601EC ANSI

Gancho: Resistencia frontal y lateral: 3,600 lbs
 Cinta: Resistencia 8,500 lbs

- 6 ft
- Tubular Elástico (1B)
- 2 Ganchos Acero forjado (chicos)
- Amortiguador Externo



671EC ANSI

Gancho: Resistencia frontal y lateral: 3,600 lbs
 Cinta: Resistencia 8,500 lbs

- Tubular Elástico (2B)
- 3 Ganchos Acero forjado (1 chico, 2 grandes)
- Amortiguador Externo



ANSI Z359.13-2013 EN 355:2002

601E EN

Gancho: Resistencia frontal 220 lbs y lateral 350 lbs
 Cinta: Resistencia 6,000 lbs

- 6 ft
- Tubular Elástico (1B)
- 2 Ganchos Acero forjado (chicos)
- Amortiguador Externo



671E EN

Gancho: Resistencia frontal 220 lbs y lateral 350 lbs
 Cinta: Resistencia 6,000 lbs

- Tubular Elástico (2B)
- 3 Ganchos Acero forjado (1 chico, 2 grandes)
- Amortiguador Interno



Gamma

Tubular

601C ANSI

Gancho: Resistencia frontal y lateral: 3,600 lbs

Cinta: Resistencia 8,500 lbs

601 EN

Gancho: Resistencia frontal 220 lbs y lateral 350 lbs

Cinta: Resistencia 6,000 lbs

- 6 ft / 1.80 m
- Tubular (1B)

- 2 Ganchos Acero forjado (chicos)

- Amortiguador Externo



601AC ANSI

Gancho: Resistencia frontal y lateral: 3,600 lbs

Cinta: Resistencia 8,500 lbs

601A EN

Gancho: Resistencia frontal 220 lbs y lateral 350 lbs

Cinta: Resistencia 6,000 lbs

- 6 ft / 1.80 m

- Tubular ajustable (1B)
- 2 Ganchos Acero forjado (chicos)

- Amortiguador Externo



651C ANSI

Gancho: Resistencia frontal y lateral: 3,600 lbs

Cinta: Resistencia 8,500 lbs

651 EN

Gancho: Resistencia frontal 220 lbs y lateral 350 lbs

Cinta: Resistencia 6,000 lbs

- 6 ft / 1.80 m

- Tubular (1B)
- 2 Ganchos Acero forjado (grande y chico)

- Amortiguador Externo



Gamma

Tubular

601C-F2 ANSI

Gancho: Resistencia frontal y lateral: 3,600 lbs

Cinta: Resistencia 8,500 lbs

- 6 ft

- Tubular (1B)

- 2 Ganchos Acero forjado (chicos)

- Amortiguador Externo

F2



651C-F2 ANSI

Gancho: Resistencia frontal y lateral: 3,600 lbs

Cinta: Resistencia 8,500 lbs

- 6 ft

- Tubular (2B)

- 2 Ganchos Acero forjado (chico, grande)

- Amortiguador Externo

F2



661C ANSI

Gancho: Resistencia frontal y lateral: 3,600 lbs

Cinta: Resistencia 8,500 lbs

661 EN

Gancho: Resistencia frontal 220 lbs y lateral 350 lbs

Cinta: Resistencia 6,000 lbs

- 6 ft / 1.80 m

- Tubular (2B)

- 3 Ganchos Acero forjado (chicos)

- Amortiguador Externo



671C ANSI

Gancho: Resistencia frontal y lateral: 3,600 lbs

Cinta: Resistencia 8,500 lbs

671 EN

Gancho: Resistencia frontal 220 lbs y lateral 350 lbs

Cinta: Resistencia 6,000 lbs

- 6 ft / 1.80 m

- Tubular (2B)

- 3 Ganchos Acero forjado (1 chico, 2 grandes)

- Amortiguador Externo



671AC ANSI

Gancho: Resistencia frontal y lateral: 3,600 lbs

Cinta: Resistencia 8,500 lbs

671A EN

Gancho: Resistencia frontal 220 lbs y lateral 350 lbs

Cinta: Resistencia 6,000 lbs

- 6 ft / 1.80 m

- Tubular Ajustable (2B)

- 3 Ganchos Acero forjado (1 chico, 2 grandes)

- Amortiguador Externo



661C-F2 ANSI

Gancho: Resistencia frontal y lateral: 3,600 lbs

Cinta: Resistencia 8,500 lbs

- 6 ft

- Tubular (2B)

- 3 Ganchos Acero forjado (chicos)

- Amortiguador Externo

F2



671C-F2 ANSI

Gancho: Resistencia frontal y lateral: 3,600 lbs

Cinta: Resistencia 8,500 lbs

- 6 ft

- Tubular (2B)

- 3 Ganchos Acero forjado (chico, 2 grandes)

- Amortiguador Externo

F2



Posicionamiento

602C ANSI

Gancho: Resistencia frontal y lateral: 3,600 lbs

Cinta: Resistencia 8,500 lbs

602 EN

Gancho: Resistencia frontal 220 lbs y lateral 350 lbs

Cinta: Resistencia 6,000 lbs

- 6 ft

- Tubular Posicionamiento

- 2 Ganchos Acero forjado (chicos)



602AC ANSI

Gancho: Resistencia frontal y lateral: 3,600 lbs

Cinta: Resistencia 8,500 lbs

602A EN

Gancho: Resistencia frontal 220 lbs y lateral 350 lbs

Cinta: Resistencia 6,000 lbs

- 6 ft

- Tubular Posicionamiento ajustable

- 2 Ganchos Acero forjado (chicos)



Punto fijo

901

- Punto fijo

- 3 ft y 6 ft



ANSI Z359.13-2013
EN 355:2002

F2

La familia Factor 2 de HAWK® permite al trabajador anclarse a nivel de piso. Aún cuando incrementa la distancia total de caída (al doble) y por ende genera mayor impacto, el amortiguador F2 HAWK® está diseñado para absorber la energía acumulada.



Asa textil Polyester

Cartera porta etiquetas ANSI Z359.13-2013
Inciso:
3.1.5 Criterio de aceptación: Legibilidad y larga duración.

Costuras electrónicas Polyester alta densidad ANSI Z359.13-2013
Inciso:
3.1.3.2 Criterio aceptación:
Costura con remate evite se descosan

Cinta Polyester de 1"plana con resistencia superior a 26.7 kN / 6,000lbs

Amortiguador de impacto
ANSI Z359.13-2013
Inciso 4.2 Activación 4.3 Tensión
4.4 Dinámica 4.13 Acondicionamiento
• Humedad (sumergido en agua 20°C / 8 hrs)
• Congelación (-35°C / 8 h)
• Calor (45°C / 8 h)

Gancho de acero con recubrimiento de omnilon (Dieléctrico) ANSI Z359.12-2019
Incisos 4.2.1.1.1 Tensión, 22.2 kN / 5,000 lbs,
4.2.1.1.2 Cara de la Puerta, 16 kN / 3,600 lbs,
4.2.1.1.3 Lateral, 16 kN / 3,600 lbs, 4.2.1.1.4 Eje Interno, 16 kN / 3,600 lbs, 4.2.2 Carga 100%, 16 kN / 3,600 lbs, Criterio de aceptación: No se rompe / Separación menor 3.1 mm (0.125")
Acondicionamientos: 4.2.3.2.1 Congelado (-35°C / 8 h), 4.2.3.1 Abrasión, 50,000 revoluciones
4.2.3.2.2 Envejecimiento acelerado, 2,000 h en xenón 4.2.3.3 Dinámica, 100kg / 22.2 a 24 kN Criterio de aceptación: No se rompe / Separación menor 3.1 mm (0.125") 3.1.1 Corrosión (48h). Criterio de aceptación: Sin oxidación ni corrosión

Speciality

Una opción para cada necesidad.

Dieléctrico, Arco eléctrico y Altas temperaturas (Soldador)



Producto probado en Laboratorio acreditado por EMA ISO/IEC 17025:2005 N° MM-0354-040/12



ISO CSC - 624346/ 47/ 48/ 49, 57
CSC - 624350, 54, 55, 60, 61
CSC - CERT715450
CSC - CERT715503

Speciality Dieléctrico

601TC ANSI

Gancho: Resistencia frontal y lateral: 3,600 lbs
Cinta: Resistencia 8,500 lbs

601T EN

Gancho: Resistencia frontal 220 lbs y lateral 350 lbs
Cinta: Resistencia 6,000 lbs

- 6 ft / 1.80 m
- Polyester 1" Plana (1B)
- Gancho Dieléctrico (chico)
- Amortiguador Externo



661TC ANSI

Gancho: Resistencia frontal y lateral: 3,600 lbs
Cinta: Resistencia 8,500 lbs

661T EN

Gancho: Resistencia frontal 220 lbs y lateral 350 lbs
Cinta: Resistencia 6,000 lbs

- 6ft / 1.80 m
- Polyester 1" Plana (2B)
- 2 Ganchos Dieléctricos (chicos)
- Amortiguador Externo



651T EN

Gancho: Resistencia frontal 220 lbs y lateral 350 lbs
Cinta: Resistencia 6,000 lbs

- Polyester 1" Plana (1B)
- Gancho Dieléctrico (grande)
- Amortiguador Externo



671T EN

Gancho: Resistencia frontal 220 lbs y lateral 350 lbs
Cinta: Resistencia 6,000 lbs

- 1.80 m
- Polyester 1" Plana (2B)
- 2 Ganchos Dieléctricos (grandes)
- Amortiguador Externo



ANSI Z359.13-2013
EN 355:2002

Speciality

Arco Eléctrico

601AEC ANSI

Gancho: Resistencia frontal y lateral: 3,600 lbs
Cinta: Resistencia 8,500 lbs

601AE EN

Gancho: Resistencia frontal 220 lbs y lateral 350 lbs
Cinta: Resistencia 6,000 lbs

- 6ft / 1.80 m
- Kevlar (1B)
- 2 Ganchos Dieléctricos (chicos)
- Amortiguador Externo con Recubrimiento Ignífugo
- Capacidad de 40 Cal/cm²



651AE EN

Gancho: Resistencia frontal 220 lbs y lateral 350 lbs
Cinta: Resistencia 6,000 lbs

- 1.80 m
- Kevlar (1B)
- 2 Ganchos Dieléctricos (grande y chico)
- Amortiguador Externo
- Amortiguador Externo con Recubrimiento Ignífugo
- Capacidad de 40 Cal/cm²



661AEC ANSI

Gancho: Resistencia frontal y lateral: 3,600 lbs
Cinta: Resistencia 8,500 lbs

661AE EN

Gancho: Resistencia frontal 220 lbs y lateral 350 lbs
Cinta: Resistencia 6,000 lbs

- Kevlar (2B)
- 3 Ganchos Dieléctricos (chicos)
- Amortiguador Externo con Recubrimiento Ignífugo
- Capacidad de 40 Cal/cm²



671AE EN

Gancho: Resistencia frontal 220 lbs y lateral 350 lbs
Cinta: Resistencia 6,000 lbs

- 1.80 m
- Kevlar (2B)
- Tubular (2B)
- 3 Ganchos Dieléctricos (1 chico, 2 grandes)
- Amortiguador Externo con Recubrimiento Ignífugo
- Capacidad de 40 Cal/cm²



ANSI Z359.13-2013
EN 355:2002
ASTM F887-20

Speciality

Soldador

601KNC ANSI

Gancho: Resistencia frontal y lateral: 3,600 lbs
Cinta: Resistencia 8,500 lbs

601KN EN

Gancho: Resistencia frontal 220 lbs y lateral 350 lbs
Cinta: Resistencia 6,000 lbs

- 6ft / 1.80 m
- Kevlar (1B)
- 2 Ganchos Acero Forjado (chicos)
- Amortiguador Externo con Recubrimiento Ignífugo



661KNC ANSI

Gancho: Resistencia frontal y lateral: 3,600 lbs
Cinta: Resistencia 8,500 lbs

661KN EN

Gancho: Resistencia frontal 220 lbs y lateral 350 lbs
Cinta: Resistencia 6,000 lbs

- 6ft / 1.80 m
- Kevlar (2B)
- 3 Ganchos Dieléctricos (chicos)
- Amortiguador Externo con Recubrimiento Ignífugo



651KNC ANSI

Gancho: Resistencia frontal y lateral: 3,600 lbs
Cinta: Resistencia 8,500 lbs

651KN EN

Gancho: Resistencia frontal 220 lbs y lateral 350 lbs
Cinta: Resistencia 6,000 lbs

- 6ft / 1.80 m
- Kevlar (1B)
- 2 Ganchos Acero Forjado (grande y chico)
- Amortiguador Externo con Recubrimiento Ignífugo



671KNC ANSI

Gancho: Resistencia frontal y lateral: 3,600 lbs
Cinta: Resistencia 8,500 lbs

671KN EN

Gancho: Resistencia frontal 220 lbs y lateral 350 lbs
Cinta: Resistencia 6,000 lbs

- 6ft / 1.80 m
- Kevlar (2B)
- 3 Ganchos Dieléctricos (chico, 2 grandes)
- Amortiguador Externo con Recubrimiento Ignífugo



Speciality

Altas temperaturas

601LC ANSI

Gancho: Resistencia frontal y lateral: 3,600 lbs
Cinta: Resistencia 8,500 lbs

601L EN

Gancho: Resistencia frontal 220 lbs y lateral 350 lbs
Cinta: Resistencia 6,000 lbs

- 6ft / 1.80 m
- Cable de Acero (1B) y amortiguador con cinta de seguridad de kevlar
- 2 Ganchos Acero Forjado (chicos)
- Amortiguador Externo con Recubrimiento Ignifugo



661LC ANSI

Gancho: Resistencia frontal y lateral: 3,600 lbs
Cinta: Resistencia 8,500 lbs

661L EN

Gancho: Resistencia frontal 220 lbs y lateral 350 lbs
Cinta: Resistencia 6,000 lbs

- 6ft / 1.80 m
- Cable de Acero (2B) y amortiguador con cinta de seguridad de kevlar
- 3 Ganchos Acero Forjado (chicos)
- Amortiguador Externo con Recubrimiento Ignifugo



ANSI Z359.13-2013
EN 355:2002

651LC ANSI

Gancho: Resistencia frontal y lateral: 3,600 lbs
Cinta: Resistencia 8,500 lbs

651L EN

Gancho: Resistencia frontal 220 lbs y lateral 350 lbs
Cinta: Resistencia 6,000 lbs

- 6ft / 1.80 m
- Cable de Acero (1B) y amortiguador con cinta de seguridad de kevlar
- 2 Ganchos Acero Forjado (grande, chico)
- Amortiguador Externo con Recubrimiento Ignifugo



671LC ANSI

Gancho: Resistencia frontal y lateral: 3,600 lbs
Cinta: Resistencia 8,500 lbs

671L EN

Gancho: Resistencia frontal 220 lbs y lateral 350 lbs
Cinta: Resistencia 6,000 lbs

- 6ft / 1.80 m
- Cable de acero (2B) y amortiguador con cinta de seguridad de kevlar
- 3 Ganchos Acero Forjado (chico, grandes)
- Amortiguador Externo con Recubrimiento Ignifugo



Speciality

Posicionamiento

Dieléctrico

602DC ANSI

Gancho: Resistencia frontal y lateral: 3,600 lbs
Cinta: Resistencia 8,500 lbs

602D EN

Gancho: Resistencia frontal 220 lbs y lateral 350 lbs
Cinta: Resistencia 6,000 lbs

- 6ft / 1.80 m
- Polyester 1" (2B)
- 2 Ganchos Dieléctricos (chicos)
- No es contra caídas

ANSI Z359.3-2019
EN 354:2011



901D

3 ft y 6 ft

- Punto Fijo
- Polyester 1 3/4
- Anillo Dieléctrico

ANSI Z359.18-2017
EN 795:2012



Arco Eléctrico

602AEC ANSI

Gancho: Resistencia frontal y lateral: 3,600 lbs
Cinta: Resistencia 8,500 lbs

602AE EN

Gancho: Resistencia frontal 220 lbs y lateral 350 lbs
Cinta: Resistencia 6,000 lbs

- 6ft / 1.80 m
- Kevlar (1B)
- 2 Ganchos Dieléctricos (chicos)
- No es contra caídas



901AE

3 ft y 6 ft

- Punto Fijo
- Kevlar
- Anillo Dieléctrico



Altas temperaturas

622C ANSI

Gancho: Resistencia frontal y lateral: 3,600 lbs
Cinta: Resistencia 8,500 lbs

622 EN

Gancho: Resistencia frontal 220 lbs y lateral 350 lbs
Cinta: Resistencia 6,000 lbs

- 6ft / 1.80 m
- Cable de Acero (1B)
- 2 Ganchos Acero Forjado (chicos)
- No es contra caídas

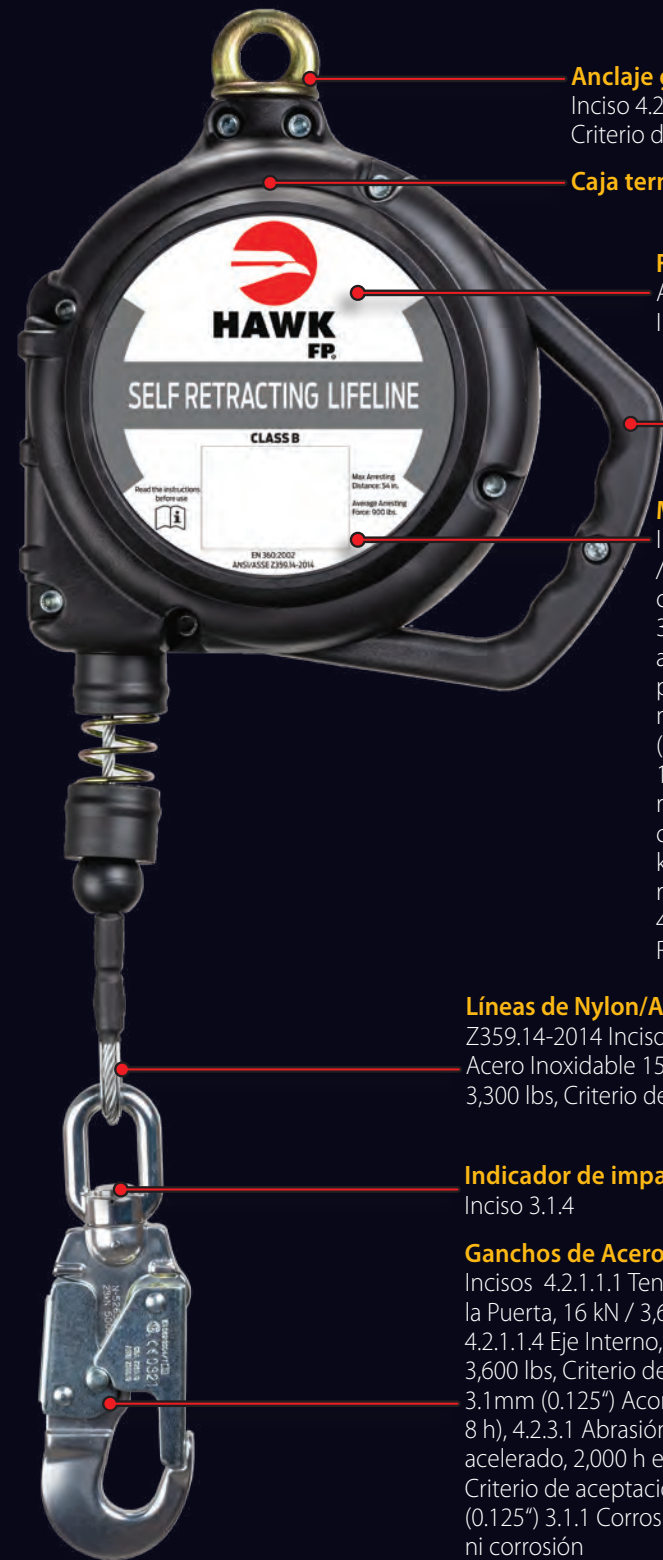


921

3 ft y 6 ft

- Punto Fijo
- Cable de Acero
- 2 asas





Anclaje giratorio ANSI Z359.14-2014
Inciso 4.2.5 Tensión 13.3 kN / 3,000 lbs
Criterio de aceptación: No debe romperse

Caja termoplástica de alta densidad

Función de bloqueo automático
ANSI Z359.14-2014
Inciso 3.1.2

Asa portaequipo

Mecanismo de Freno ANSI Z359.14-2014
Incisos Acondicionamientos. 4.2.8.1 Calor 54°C / 85% Humedad relativa / 2 h 4.2.8.2 Congelación -40°C / 2 h 4.2.8.3 Humedad 70 lt por h / 3 h 4.2.1 Dinámica desempeño 128 kg / 0.91m altura Criterio de aceptación. • No debe romperse • Máxima distancia <1.37m • Fuerza Promedio <4kN (900 lbs) • Fuerza Máxima <8kN (1,800 lbs) 4.2.3 Dinámica resistencia 136 kg / 1.20m altura Criterio de aceptación. • No debe romperse o golpear el suelo • Mínima resistencia estática 4.4 kN (1,000 lbs) 4.2.5 Tensión 13.3 kN / 3,000 lbs Criterio de aceptación. No debe romperse 4.2.6 Tensión de la retracción 20%, 40%, 60%, 80% y 100% Criterio de aceptación. Retracción entre 5.55 N y 111 N

Líneas de Nylon/Acero Inoxidable/Acero Galvanizado ANSI Z359.14-2014 Incisos 3.3.2 Cinta de Nylon 20 kN / 4,500 lbs 3.3.3 Acero Inoxidable 15 kN / 3,300 lbs, 3.3.3 Acero Galvanizado 15 kN / 3,300 lbs, Criterio de aceptación. No debe romperse

Indicador de impacto ANSI Z359.14-2014
Inciso 3.1.4

Ganchos de Acero / Aluminio ANSI Z359.12-2019
Incisos 4.2.1.1.1 Tensión, 22.2 kN / 5,000 lbs, 4.2.1.1.2 Cara de la Puerta, 16 kN / 3,600 lbs, 4.2.1.1.3 Lateral, 16 kN / 3,600 lbs, 4.2.1.1.4 Eje Interno, 16 kN / 3,600 lbs, 4.2.2 Carga 100%, 16 kN / 3,600 lbs, Criterio de aceptación: No se rompe / Separación menor 3.1mm (0.125") Acondicionamientos: 4.2.3.2.1 Congelado (-35°C / 8 h), 4.2.3.1 Abrasión, 50,000 revoluciones 4.2.3.2.2 Envejecimiento acelerado, 2,000 h en xenón 4.2.3.3 Dinámica, 100kg / 22.2 a 24 kN Criterio de aceptación: No se rompe / Separación menor 3.1mm (0.125") 3.1.1 Corrosión (48h). Criterio de aceptación: Sin oxidación ni corrosión

Retráctiles

Fortaleza que da confianza.



Producto probado en Laboratorio acreditado por EMA
ISO/IEC 17025:2005 N° MM-0354-040/12



ISO CSC - 624346/ 47/ 48/ 49, 57
CSC - 624350, 54, 55, 60, 61
CSC - CERT715450
CSC - CERT715503

Webbing

Twin / 6ft -1.80



H/RWTS-6ft

- 6ft
- Nylon 1" plana (2B)
- Gancho chico Acero
- Mosquetón porta equipo
- Amortiguador Externo
- Caja termoplástica
- ANSI



H/RWTS-6ft

- 6ft
- Nylon 1" plana (2B)
- Gancho chico Aluminio
- Mosquetón porta equipo
- Amortiguador Externo
- Caja termoplástica
- ANSI



H/RWTR-6ft

- 6ft
- Nylon 1" plana (2B)
- Gancho grande de Acero
- Mosquetón porta equipo
- Amortiguador Externo
- Caja termoplástica
- ANSI



H/RWTR-6ft

- 6ft
- Nylon 1" plana (2B)
- Gancho Grande Aluminio
- Mosquetón porta equipo
- Amortiguador Externo
- Caja termoplástica
- ANSI



H/RWTS-2mt

- 1.80 mts.
- Nylon 1" plana (2B)
- Gancho chico Acero
- Mosquetón porta equipo
- Amortiguador Externo
- Caja termoplástica
- EN



H/RWTS-2mt

- 1.80 mts.
- Nylon 1" plana (2B)
- Gancho chico Aluminio
- Mosquetón porta equipo
- Amortiguador Externo
- Caja termoplástica
- EN



H/RWTR 2mt

- 1.80 mts.
- Nylon 1" plana (2B)
- Gancho Grande Acero
- Mosquetón porta equipo
- Amortiguador Externo
- Caja termoplástica
- EN



H/RWTR 2mt

- 1.80 mts.
- Nylon 1" plana (2B)
- Gancho Grande Aluminio
- Mosquetón porta equipo
- Amortiguador Externo
- Caja termoplástica
- EN

ANSI Z359.14-2014
EN:360-2002

ANSI Gancho: Resistencia frontal y resistencia lateral 3,600 lbs.
EN Gancho: Resistencia frontal 220 lbs. Resistencia lateral 350 lbs.

Webbing

Single / 6ft- 1.80m



Mosquetón **H/RWS-M 6 ft**

Sin Mosquetón **H/RWS 6 ft**

- 6ft
- Nylon 1" plana (1B)
- Gancho chico **Acero**
- Amortiguador Externo
- Caja termoplástica
- Anclaje giratorio
- **ANSI**



Mosquetón **H/RWSA-M 6 ft**

Sin Mosquetón **H/RWSA 6 ft**

- 6ft
- Nylon 1" plana (1B)
- Gancho chico **Aluminio**
- Amortiguador Externo
- Caja termoplástica
- Anclaje giratorio
- **ANSI**



Mosquetón **H/RWR-M 6 ft**

Sin Mosquetón **H/RWR 6 ft**

- 6ft
- Nylon 1" plana (1B)
- Gancho grande **Acero**
- Amortiguador Externo
- Caja termoplástica
- Anclaje giratorio
- **ANSI**



Mosquetón **H/RWRA-M 6 ft**

Sin Mosquetón **H/RWRA 6 ft**

- 6ft
- Nylon 1" plana (1B)
- Gancho grande **Aluminio**
- Amortiguador Externo
- Caja termoplástica
- Anclaje giratorio
- **ANSI**

Webbing

Single / 11ft - 3.5m



Mosquetón **H/RWS-M 11 ft**

Sin Mosquetón **H/RWS 11 ft**

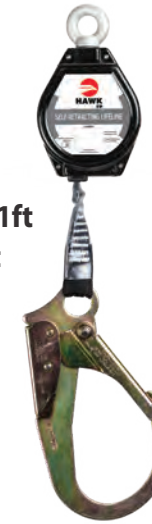
- 11 ft
- Nylon 1" plana (1B)
- Gancho chico **Acero**
- Caja aluminio
- Anclaje giratorio
- **ANSI**



Mosquetón **H/RWSA-M 11ft**

Sin Mosquetón **H/RWSA 11 ft**

- 11 ft
- Nylon 1" plana (1B)
- Gancho chico **Aluminio**
- Caja Aluminio
- Anclaje giratorio
- **ANSI**



Mosquetón **H/RWR-M 11 ft**

Sin Mosquetón **H/RWR 11 ft**

- 11 ft
- Nylon 1" plana (1B)
- Gancho grande **Acero**
- Caja Aluminio
- Anclaje giratorio
- **ANSI**



Mosquetón **H/RWRA-M 11 ft**

Sin Mosquetón **H/RWRA 11 ft**

- 11 ft
- Nylon 1" plana (1B)
- Gancho grande **Aluminio**
- Caja Aluminio
- Anclaje giratorio
- **ANSI**



Mosquetón **H/RWS-M 1.80 mt**

Sin Mosquetón **H/RWS 1.80 mt**

- 1.80 mts
- Nylon 1" plana (1B)
- Gancho chico **Acero**
- Amortiguador Externo
- Caja termoplástica
- Anclaje giratorio
- **EN**



Mosquetón **H/RWSA-M 1.80 mt**

Sin Mosquetón **H/RWSA 1.80 mt**

- 1.80 mts
- Nylon 1" plana (1B)
- Gancho chico **Aluminio**
- Amortiguador Externo
- Caja termoplástica
- Anclaje giratorio
- **EN**



Mosquetón **H/RWR-M 1.80 mt**

Sin Mosquetón **H/RWR 1.80 mt**

- 1.80 mts
- Nylon 1" plana (1B)
- Gancho grande **Acero**
- Amortiguador Externo
- Caja termoplástica
- Anclaje giratorio
- **EN**



Mosquetón **H/RWRA-M 1.80 mt**

Sin Mosquetón **H/RWRA 1.80 mt**

- 1.80 mts
- Nylon 1" plana (1B)
- Gancho Grande **Aluminio**
- Amortiguador Externo
- Caja termoplástica
- Anclaje giratorio
- **EN**



Mosquetón **H/RWS-M 3.5 mt**

Sin Mosquetón **H/RWS 3.5 mt**

- 3.5 mts
- Nylon 1" plana (1B)
- Gancho chico **Acero**
- Caja Aluminio
- Anclaje giratorio
- **EN**



Mosquetón **H/RWSA-M 3.5 mt**

Sin Mosquetón **H/RWSA 3.5 mt**

- 3.5 mts
- Nylon 1" plana (1B)
- Gancho chico **Aluminio**
- Caja Aluminio
- Anclaje giratorio
- **EN**



Mosquetón **H/RWR-M 3.5 mt**

Sin Mosquetón **H/RWR 3.5 mt**

- 3.5 mts
- Nylon 1" plana (1B)
- Gancho grande **Acero**
- Caja Aluminio
- Anclaje giratorio
- **EN**



Mosquetón **H/RWS-M 3.5mt**

Sin Mosquetón **H/RWS 3.5mt**

- 3.5 mts
- Nylon 1" plana (1B)
- Gancho chico **Acero**
- Amortiguador Externo
- Caja Aluminio
- **EN**

Galvanizado

Single / 10 ft - 20 ft - 3m - 6m



Mosquetón **H/RGS-M 10 ft**
Sin Mosquetón **H/RGS 10 ft**

- 10 ft
- Cable de Acero Galvanizado
- Gancho chico Acero
- Caja Aluminio
- Anclaje giratorio
- **ANSI**



Mosquetón **H/RGSA-M 10 ft**
Sin Mosquetón **H/RGSA 10 ft**

- 10 ft
- Cable de Acero Galvanizado
- Gancho chico Aluminio
- Caja Aluminio
- Anclaje giratorio
- **ANSI**



Mosquetón **H/RGS-M 20 ft**
Sin Mosquetón **H/RGS 20 ft**

- 20 ft
- Cable de Acero Galvanizado
- Gancho chico de Acero
- Caja Aluminio
- Anclaje giratorio
- **ANSI**



Mosquetón **H/RGSA-M 20 ft**
Sin Mosquetón **H/RGSA 20 ft**

- 20 ft
- Cable de Acero Galvanizado
- Gancho chico Aluminio
- Caja Aluminio
- Anclaje giratorio
- **ANSI**



Mosquetón **H/RGS-M 3 mt**
Sin Mosquetón **H/RGS 3 mt**

- 3 mts
- Cable de Acero Galvanizado
- Gancho chico Acero
- Caja Aluminio
- Anclaje giratorio
- **EN**



Mosquetón **H/RGS-M 6 mt**
Sin Mosquetón **H/RGS 6 mt**

- 6 mts
- Cable de Acero Galvanizado
- Gancho chico Acero
- Caja Aluminio
- Anclaje giratorio
- **EN**

Galvanizado

Single / 30ft - 50ft - 9m-15m



Mosquetón **H/RGS-M 30 ft**
Sin Mosquetón **H/RGS 30 ft**

- 30 ft
- Cable de Acero Galvanizado
- Gancho chico Acero
- Caja termoplástica
- Anclaje giratorio
- **ANSI**



Mosquetón **H/RGSA-M 30 ft**
Sin Mosquetón **H/RGSA 30 ft**

- 30 ft
- Cable de Acero Galvanizado
- Gancho chico Aluminio
- Caja termoplástica
- Anclaje giratorio
- **ANSI**



Mosquetón **H/RGS-M 50 ft**
Sin Mosquetón **H/RGS 50 ft**

- 50 ft
- Cable de Acero Galvanizado
- Gancho chico de Acero
- Caja termoplástica
- Anclaje giratorio
- **ANSI**



Mosquetón **H/RGSA-M 50 ft**
Sin Mosquetón **H/RGSA 50 ft**

- 50 ft
- Cable de Acero Galvanizado
- Gancho chico Aluminio
- Caja termoplástica
- Anclaje giratorio
- **ANSI**



Mosquetón **H/RGS-M 9 mt**
Sin Mosquetón **H/RGS 9 mt**

- 9 mts
- Cable de Acero Galvanizado
- Gancho chico Acero
- Caja termoplástica
- Anclaje giratorio
- **EN**



Mosquetón **H/RGS-M 15 mt**
Sin Mosquetón **H/RGS 15 mt**

- 15 mts
- Cable de Acero Galvanizado
- Gancho chico Acero
- Caja termoplástica
- Anclaje giratorio
- **EN**

ANSI Z359.14-2014
EN:360-2002

ANSI Gancho: Resistencia frontal y resistencia lateral 3,600 lbs.
EN Gancho: Resistencia frontal 220 lbs. Resistencia lateral 350 lbs.

Inoxidable

Single / 10ft - 20ft - 3m - 6m



Mosquetón **H/RIS-M 10 ft**
Sin Mosquetón **H/RIS 10 ft**

- 10 ft
- Cable de Acero Inoxidable
- Gancho chico Acero
- Caja Aluminio
- Anclaje giratorio
- **ANSI**



Mosquetón **H/RISA-M 10 ft**
Sin Mosquetón **H/RISA 10 ft**

- 10 ft
- Cable de Acero Inoxidable
- Gancho chico Aluminio
- Caja Aluminio
- Anclaje giratorio
- **ANSI**



Mosquetón **H/RIS-M 20 ft**
Sin Mosquetón **H/RIS 20 ft**

- 20 ft
- Cable de Acero Inoxidable
- Gancho chico de Acero
- Caja termoplástica
- Anclaje giratorio
- **ANSI**



Mosquetón **H/RISA-M 20 ft**
Sin Mosquetón **H/RISA 20 ft**

- 20 ft
- Cable de Acero Inoxidable
- Gancho chico Aluminio
- Caja termoplástica
- Anclaje giratorio
- **ANSI**



Mosquetón **H/RIS-M 3 mt**
Sin Mosquetón **H/RIS 3 mt**

- 3 mts
- Cable de Acero Inoxidable
- Gancho chico Acero
- Caja Aluminio
- Anclaje giratorio
- **EN**



Mosquetón **H/RIS-M 6 mt**
Sin Mosquetón **H/RIS 3 mt**

- 6 mts
- Cable de Acero Inoxidable
- Gancho chico Acero
- Caja termoplástica
- Anclaje giratorio
- **EN**

ANSI Z359.14-2014
EN:360-2002

Inoxidable

Single / 30ft-50ft - 9m-15m



Mosquetón **H/RIS-M 30 ft**
Sin Mosquetón **H/RIS 30 ft**

- 30 ft
- Cable de Acero Inoxidable
- Gancho chico Acero
- Caja termoplástica
- Anclaje giratorio
- **ANSI**



Mosquetón **H/RISA-M 30 ft**
Sin Mosquetón **H/RISA 30 ft**

- 30 ft
- Cable de Acero Inoxidable
- Gancho chico Aluminio
- Caja termoplástica
- Anclaje giratorio
- **ANSI**



Mosquetón **H/RIS-M 50 ft**
Sin Mosquetón **H/RIS 50 ft**

- 50 ft
- Cable de Acero Inoxidable
- Gancho chico de Acero
- Caja termoplástica
- Anclaje giratorio
- **ANSI**



Mosquetón **H/RISA-M 50 ft**
Sin Mosquetón **H/RISA 50 ft**

- 50 ft
- Cable de Acero Inoxidable
- Gancho chico Aluminio
- Caja termoplástica
- Anclaje giratorio
- **ANSI**



Mosquetón **H/RIS-M 9 mt**
Sin Mosquetón **H/RIS 9 mt**

- 9 mt
- Cable de Acero Inoxidable
- Gancho chico de Acero
- Caja termoplástica
- Anclaje giratorio
- **EN**



Mosquetón **H/RIS-M 15 mt**
Sin Mosquetón **H/RIS 15 mt**

- 15 mt
- Cable de Acero Inoxidable
- Gancho chico Acero
- Caja termoplástica
- Anclaje giratorio
- **EN**

ANSI Gancho: Resistencia frontal y resistencia lateral 3,600 lbs.
EN Gancho: Resistencia frontal 220 lbs. Resistencia lateral 350 lbs.



Polyester blanco de alta densidad ANSI Z359.15-2014
Inciso 4.3.1 Tensión cuerda 26.7 kN (6,000 lbs)
Criterio de aceptación. No debe romperse

Cabo de seguridad ANSI Z359.15-2014
INCISO 3.1.8.1 Cabo de seguridad para evitar se desenrede la cuerda

Gancho de acero ANSI Z359.12-2019
Incisos 4.2.1.1.1 Tensión, 22.2 kN / 5,000 lbs,
4.2.1.1.2 Cara de la Puerta, 16 kN / 3,600 lbs,
4.2.1.1.3 Lateral, 16 kN / 3,600 lbs, 4.2.1.1.4 Eje
Interno, 16 kN / 3,600 lbs, 4.2.2 Carga 100%,
16 kN / 3,600 lbs, Criterio de aceptación.
No se rompe / Separación menor 3.1mm
(0.125")
Acondicionamientos: 4.2.3.2.1 Congelado
(-35°C / 8 h), 4.2.3.1 Abrasión, 50,000 revo-
luciones 4.2.3.2.2 Envejecimiento acelerado,
2,000 h en xenón 4.2.3.3 Dinámica, 100kg /
22.2 a 24 kN Criterio de aceptación.
No se rompe / Separación menor 3.1mm
(0.125") 3.1.1 Corrosión (48h). Criterio de
aceptación. Sin oxidación ni corrosión

Trenzado continuo ANSI Z359.15-2014
Inciso 3.1.8.1

Cartera porta instrucciones ANSI Z359.15-2014
Inciso 5.1
Criterio de aceptación: Legibilidad y larga duración.

Líneas de vida

Siempre seguro.



Producto probado en
Laboratorio acreditado por EMA
ISO/IEC 17025:2005 N° MM-0354-040/12



ISO CSC - 624346/ 47/ 48/ 49, 57
CSC - 624350, 54, 55, 60, 61
CSC - CERT 115450
CSC - CERT 115503

Kits Línea Vertical

ANSI K101PSC
25 ft, 50 ft, 100 ft
Incluye:
Arnés Contra Caídas(411P-S/L)
Línea Vertical PolySteel 5/8"(101PSC)
Cable Contra Caídas/
Sujetador de Caídas (601C/SCN-58GS)
Punto Fijo (901-3ft)
Contra Peso (CPT-5lbs)
Mochila Porta Equipo (MPE-EXG-HAWK)



ANSI K101PDC
25 ft, 50 ft, 100 ft
Incluye:
Arnés Contra Caídas(411P-S/L)
Línea Vertical PolyDac 5/8" (101PDC)
Cable Contra Caídas/
Sujetador de Caídas (601C/SCN-58GS)
Punto Fijo (901-3ft)
Contra Peso (CPT-5lbs)
Mochila Porta Equipo (MPE-EXG-HAWK)



ANSI K101KTC
25 ft, 50 ft, 100 ft
Incluye:
Arnés Contra Caídas(411P-S/L)
Línea Vertical Kermantle 5/8"(101KTC)
Cable Contra Caídas/
Sujetador de Caídas (601C/SCN-58GS)
Punto Fijo (901-3ft)
Contra Peso (CPT-5lbs)
Mochila Porta Equipo (MPE-EXG-HAWK)



EN K101PS
10 mt, 15 mt, 30 mt
Incluye:
Arnés Contra Caídas (411P-S/L)
Línea Vertical PolySteel 5/8"(101PS)
Cable Contra Caídas/
Sujetador de Caídas (601/SCN-58GS)
Punto Fijo (901-3ft)
Contra Peso (CPT-5lbs)
Mochila Porta Equipo (MPE-EXG-HAWK)

EN K101PD
10 mt, 15 mt, 30 mt
Incluye:
Arnés Contra Caídas(411P-S/L)
Línea Vertical PolyDac 5/8" (101PD)
Cable Contra Caídas/
Sujetador de Caídas (601/SCN-58GS)
Punto Fijo (901-3ft)
Contra Peso (CPT-5lbs)
Mochila Porta Equipo (MPE-EXG-HAWK)

EN K101PS
10 mt, 15 mt, 30 mt
Incluye:
Arnés Contra Caídas(411P-S/L)
Línea Vertical Kermantle 5/8"(101KT)
Cable Contra Caídas/
Sujetador de Caídas(601/SCN-58GS)
Punto Fijo (901-3ft)
Contra Peso (CPT-5lbs)
Mochila Porta Equipo (MPE-EXG-HAWK)

Línea Vertical

101PSC ANSI

25 ft, 50 ft, 100 ft

101PS EN

10 mt, 15 mt, 30 mt

- PolySteel 5/8"
- Gancho chico Acero



KT

- Longitudes a requerir
- Kermantle 5/8"
 - Sin Gancho



RPT

- Anclaje Multiuso
- Aluminio



DA Descensor automático

- Para uso con cable $\varnothing 7/16"$
Aluminio



MPE-HWK
(44 x 22 x 23)



MPE-BHWK
(43 x 25 x 27)



101PDC ANSI

25 ft, 50 ft, 100 ft, 200 ft, 300 ft

101PD EN

10 mt, 15 mt, 30 mt, 60 mt, 90 mt

- PolyDac 5/8"
- Gancho chico Acero



601SCN-58 ANSI

601CSCN-58 EN

- Cable contra caídas
- Sujetador integrado



403G

Guindola



SCN-58TS

- Sujetador de caídas para cuerda
- Acero tropicalizado
 - 5/8" de diámetro



SCN-58SS

- Sujetador de caídas para cuerda
- Acero inoxidable
 - 5/8" de diámetro



SCA-A51638

- Sujetador de caídas para cable de acero
- 5/8" a 3/8" de diámetro



SCA-A516

- Sujetador de caídas para cable de acero
- 5/8" de diámetro



MPE-EXG HWK
(70 x 27 x 35)



Kit Línea Horizontal



KC H03 (para dos usuarios)

25 ft, 50 ft, 100 ft

Incluye:

- Tensor de línea
- Cable kermantle 5/8"
- Línea Horizontal Kermantle
- 2 Puntos Fijos (911-3ft)
- 2 Mosquetones (MA-012 CB)
- 2 Anillos tipo "O"
- Mochila Porta Equipo

ANSI Z359.14-2014
EN:360-2002

ANSI Gancho: Resistencia frontal y resistencia lateral 3,600 lbs.
EN Gancho: Resistencia frontal 220 lbs. Resistencia lateral 350 lbs.

Conectores

AV-AA12
Anclaje de viga móvil
• Aluminio



AV-F12
Anclaje de viga fijo
• Aluminio



P-13
Polea
• Aluminio/
Acero Inoxidable



MA-012 AL
Mosquetón
• Aluminio
• Doble seguro
• Apertura 22mm



MA-012 CB
Mosquetón
• Acero
• Doble seguro
• Apertura 1"



MA-012 ECO
Mosquetón
• Acero
• Doble seguro
• Apertura 14mm



MA-CLIP
Porta retráctil
• Twin



951-G
Anillo de anclaje giratorio
1/2" ø
• Acero Inoxidable 100%



951
Anillo de anclaje fijo
1/2" ø
• Acero



951H-TR
Anillo de anclaje fijo
1/2", 5/8" ø
• Acero



951H-SS
Anillo de anclaje fijo
1/2", 5/8" ø
• Acero inoxidable



Conectores

Placas de agarre ajustables de aluminio
Ajuste de 3.5" - 12"

Barra de acero inoxidable

Anillo de acero forjado

Anclaje de Viga ANSI Z359.18-2017
Inciso 4.2.1.1 Tensión 22.2 kN (5,000 lbs)
Criterio de aceptación. No debe romperse
Acondicionamiento. 4.2.2.1.2 / 4.2.2.1.3
Abrasión 50,000 revoluciones 4.2.2.1 Dinámico
128kg / 0.9m Criterio de aceptación.
No debe romperse 4.2.3.1 Dinámico Residual
128kg / 0.9m Criterio de aceptación.
No debe romperse / Soportar 1 min en
reposo. 4.2.5.1 Corrosión (48h). Criterio de
aceptación. Sin oxidación ni corrosión



Producto probado en
Laboratorio acreditado por EMA
ISO/IEC 17025:2005 N° MM-0354-040/12



ISO CSC - 624346/ 47/ 48/ 49, 57
CSC - 624350, 54, 55, 60, 61
CSC - CERT715450
CSC - CERT715503

Posicionamiento

692Y-STD
Gancho fijo



512PDC-STD ANSI
512PD-STD EN
Bandola de seguridad
• Ajuste automático
• Polyester



732
Cinturón portaherramienta
Tallas 36,40, 44, 48
Polyester Acojinado



692YG-STD
Gancho giratorio



512KTC-STD ANSI
512KT-STD EN
Bandola de seguridad
• Ajuste automático
• Kermantle



LAT
Línea Anti Trauma

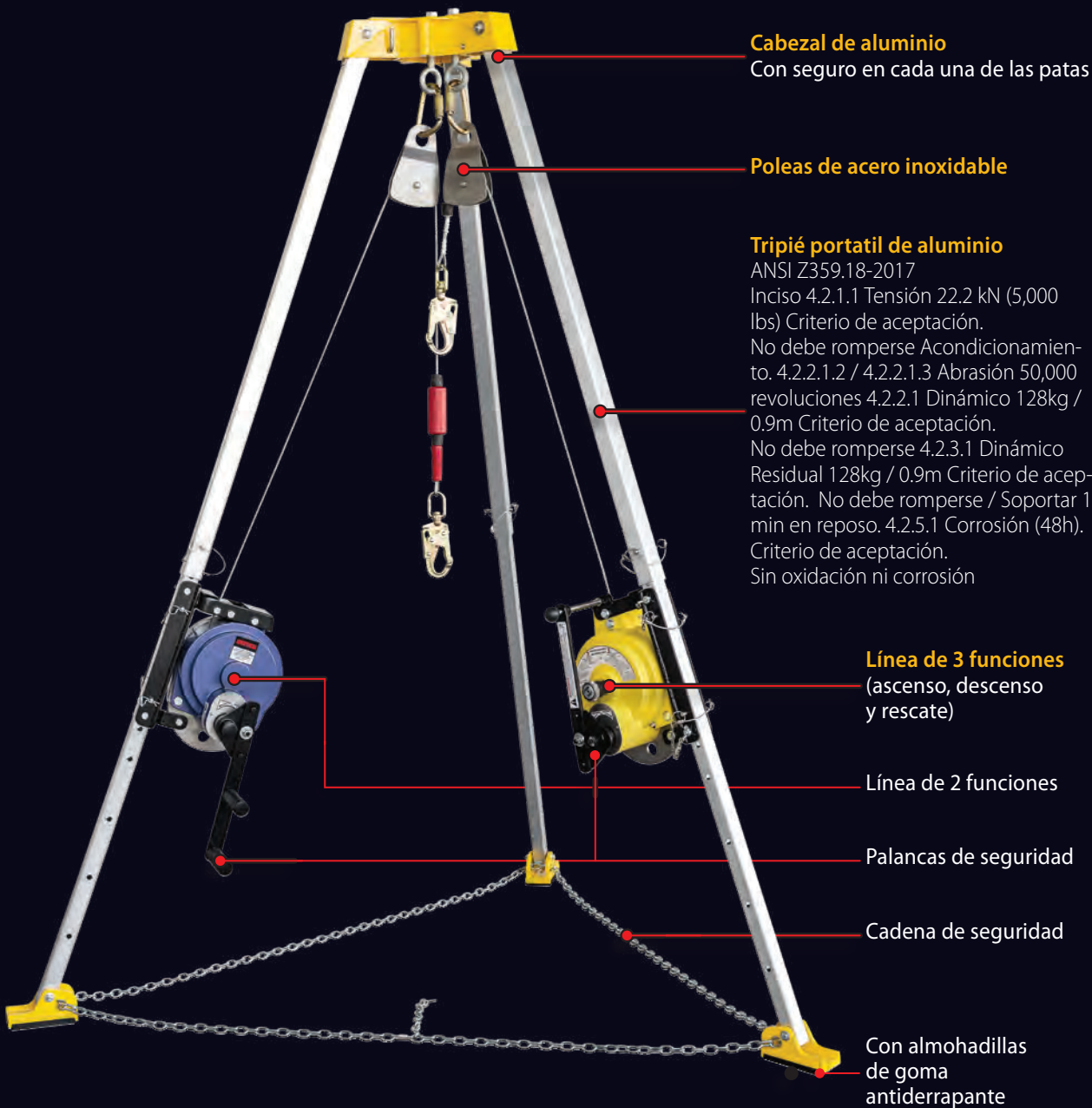


Espacios confinados

Ascenso y descenso

Espacios confinados

Contigo hasta en el último rincón.



Producto probado en Laboratorio acreditado por EMA ISO/IEC 17025:2005 N° MM-0354-040/12



ISO CSC - 624346/ 47/ 48/ 49, 57
CSC - 624350, 54, 55, 60, 61
CSC - CERT 715450
CSC - CERT 715503

MP-014
Monopí de aluminio

- Conector de anclaje en situaciones que no permite el uso de un tripié
- Diseño telescópico
- Capacidad de ajuste rápido
- Almohadilla de goma antiderrapante
- Material: Aluminio
- Peso +/- 17 kg
- Altura 2.10 m

Requiere anclarse a soporte con capacidad mínima de 5,000 lbs (carga estática)



TP-014
Tripié de aluminio

- Capacidad de ajuste rápido
- Almohadillas de goma antiderrapante
- Cadena anti-apertura
- Peso +/- 19 kg
- Altura 2.10 m
- 5,400 lbs (carga estática)



CP-014
Cuadripié de aluminio

- Punto de anclaje que consiste en:
- Base (fácil de colapsar) y un brazo Dávit
- Carga de trabajo: 310 lbs / 140 kgs
- Carga estática: 5,400 lbs / 2,550 kgs
- Material: Aluminio
- Altura 2.40 m
- Peso base: +/- 42 kg
- Peso brazo: +/- 22 kg



DT-014
Brazo Dávit

- Punto de anclaje que consiste en una base, un poste y un brazo Davit. Armado sin herramientas
- Brazo con giro de 360°
- Material: Aluminio
- Carga de trabajo: 310 lbs / 140 kgs
- Carga estática: 5,400 lbs / 2,550 kgs
- Altura 2.40 m
- Peso base: +/- 15 kg
- Peso brazo: +/- 22 kg



L3F
Línea de ascenso / descenso y recobro.

Disponibles en cable de

- Acero Galvanizado
- Acero Inoxidable

Longitud de 15 y 30 mts
Carga de trabajo: 310 lbs / 140 kgs



M2F
Línea de ascenso / descenso para manejo de materiales.

Disponibles en cable de

- Acero Galvanizado
- Acero Inoxidable

Longitud de 15 y 30 mts
Carga de trabajo: 310 lbs / 140 kgs





**Engineering
fall protection**



Ingeniería integral

Servicio

- Atención personalizada e inmediata, variedad de soluciones y entregas más rápidas.

Asesoría

- Identificación, levantamiento y presentación de solución de áreas de riesgo.

Proyectos a la medida

- Sistemas estandarizados de ingeniería, diseño y validación de conexiones personalizadas.

Ergonomía

- Diseños que minimizan la fatiga y proveen mayor comodidad al trabajador.

Instalación

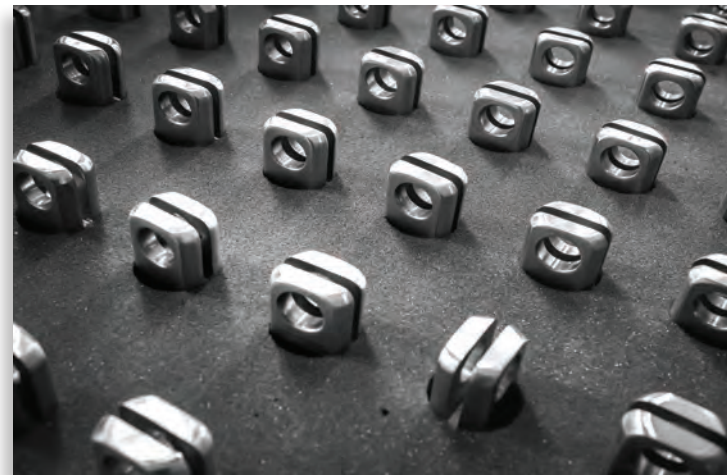
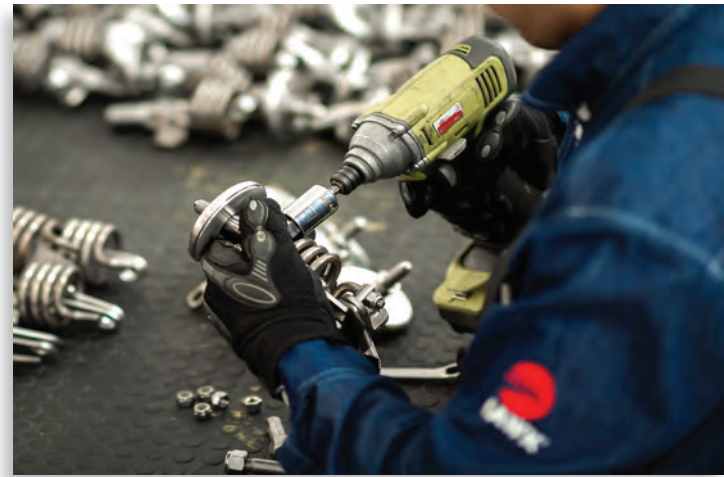
- **HAWK®** instala tus proyectos.

Laboratorio

- Todos nuestros sistemas están probados en Fall Protección Laboratory.

Certificaciones

- Y todos nuestros sistemas están certificados bajo las normas EN 795:2012 y EN 353-1: 2014 + A1:2017.



Calidad Ingeniería

Cuando se trata de la vida, en **HAWK®** no escatimamos.

Todos nuestros productos fueron concebidos desde su diseño y desarrollo con el acompañamiento de pruebas destructivas que permitieron modelar y perfeccionar cada uno de ellos.

Cada prueba fue aplicada con equipo de última generación en cada una de sus partes bajo la normativa vigente.

Todos y cada uno de los detalles de estos resultados se reprodujeron en la fabricación de cada elemento sometido y observado a través de nuestro SGC en planta.

Sin embargo para nuestros objetivos de calidad no fue suficiente.

La intervención de un Organismo de Certificación como un ente externo a nuestra organización, auditó todo nuestro SGC y validó las pruebas de cumplimiento en nuestro laboratorio acreditado, lo cual se tradujo en **HAWK Ingeniería Calidad Certificada**.

SLL-INOX



SLL-BASIC



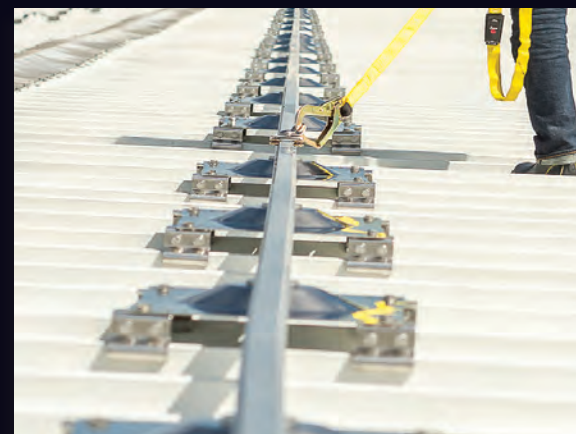
XP-SS



SLL-HO-TIS



SLL-RA



Sistemas de anclaje horizontal

La línea Stronglight Line® de **HAWK®** es el sistema más confiable y seguro del mercado para trayectos horizontales en trabajos de altura.

Cuenta con la tecnología más avanzada en disipación de energía, en la cual usted puede confiar y descansar.

Sistema ligero

La máxima resistencia con el mínimo peso a instalar sobre una techumbre.

Sistema seguro

De alto desempeño que garantiza el uso seguro del trabajador.

Sistema fuerte

Con su diseño robusto que excede los requerimientos normativos.

Sistema versátil

Se aplica y diseña de acuerdo a las necesidades del área de trabajo.

Sistema de fácil uso

Minimiza márgenes de error al usuario.

Sistema de línea continua

Con carro conector que permite un deslizamiento continuo a lo largo de todo el trayecto sin desconectarse en ningún momento de la línea.

Sistema High Covering

Permite cubrir toda el área de techumbre.

Sistema de absorción

Cuenta con doble sistema de absorción de impacto (vertical y horizontal) a todo lo largo de la línea, generando así un soporte que elimina el riesgo de impacto en un posible evento de caída.

SLL-INOX®

Máximo
desempeño,
amigable con la
estructura.



Producto probado en
Laboratorio acreditado por EMA
ISO/IEC 17025:2005 N° MM-0354-040/12



EN 795:2012
SLL-INOX
CSC-CER715450



Nuestro sistema SLL-INOX® es la línea de vida horizontal con mayor desempeño de absorción en el mercado, ya que absorbe el 57% de la energía acumulada durante una caída brindando la máxima protección al trabajador y a las instalaciones que la sustentan.

SLL-INOX® puede instalarse sobre casi cualquier tipo de lámina.

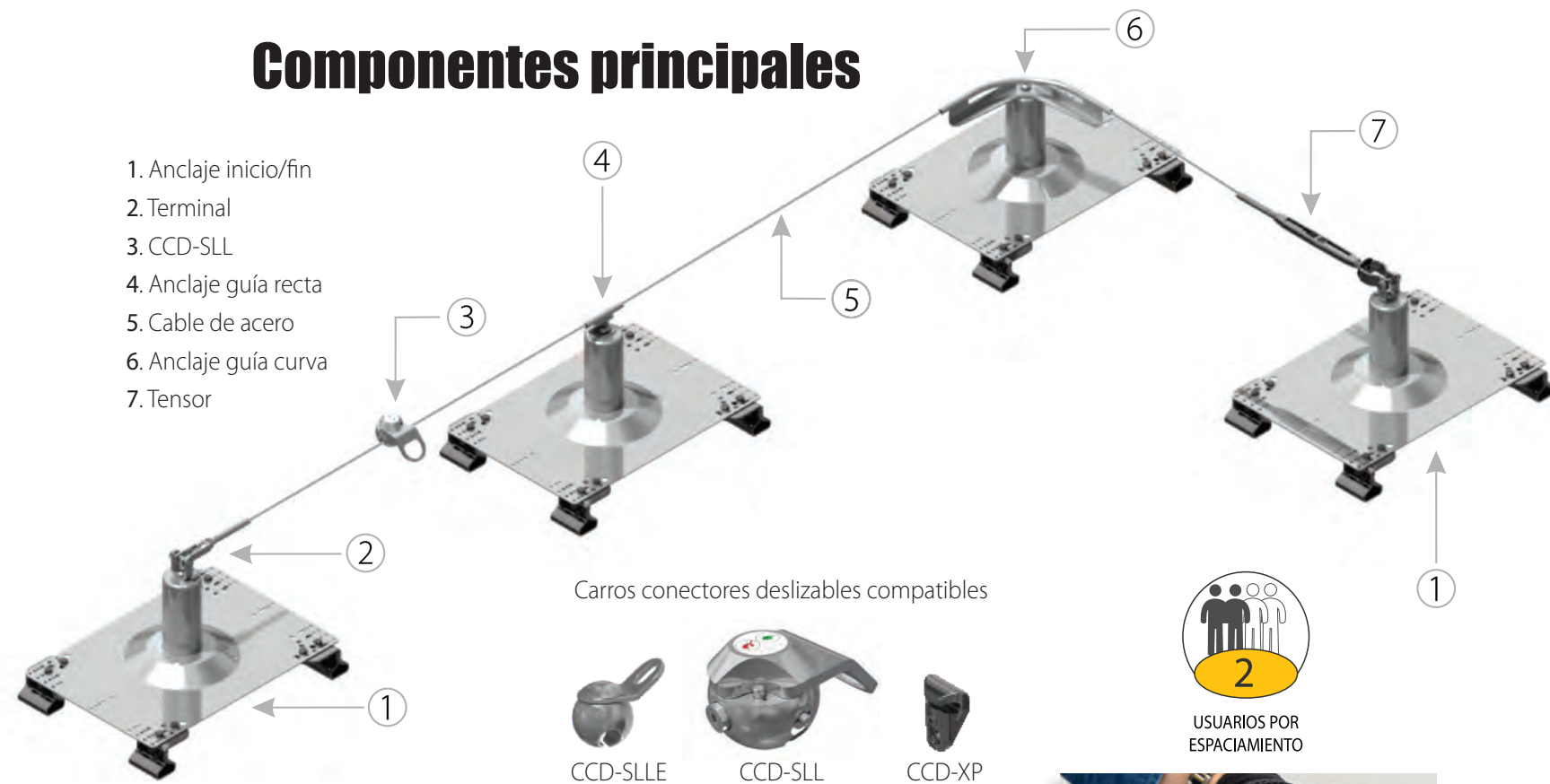
La configuración de la SLL-INOX® le permite incluir hasta 3 curvas de línea continua con una longitud de hasta 100 metros.

Por su diseño, configuración, versatilidad, desempeño, factor de seguridad y lo amigable con la estructura donde se instale, la SLL-INOX® es la mejor opción del mercado.

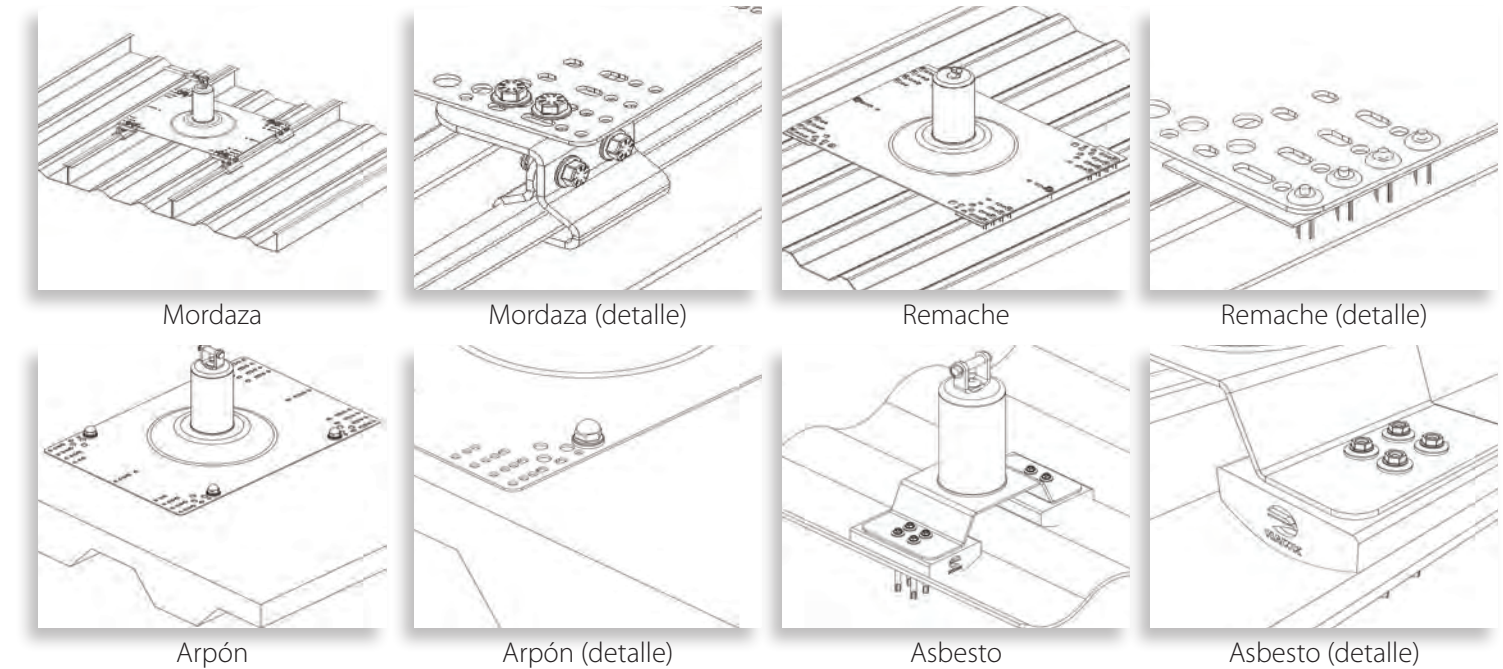


Componentes principales

1. Anclaje inicio/fin
2. Terminal
3. CCD-SLL
4. Anclaje guía recta
5. Cable de acero
6. Anclaje guía curva
7. Tensor



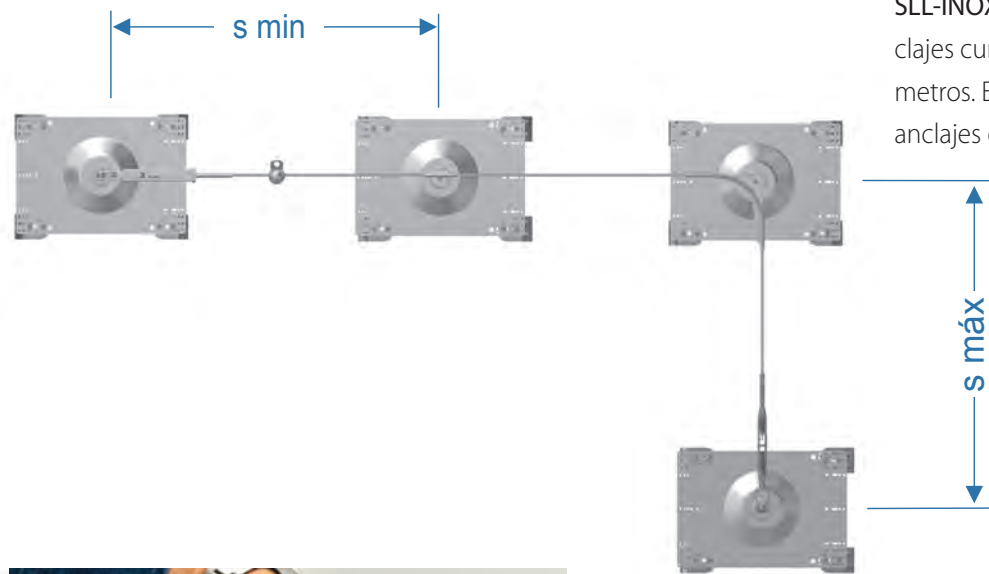
Tipos de fijación



Desempeño

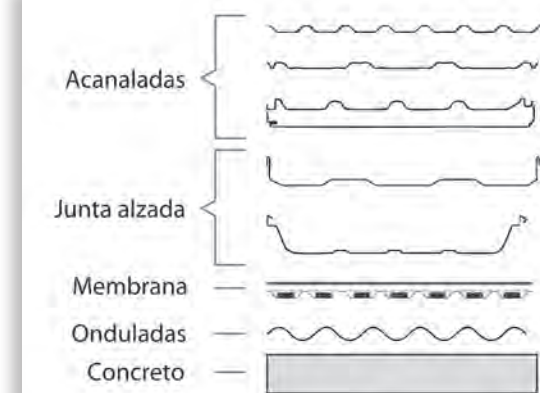
	Material Acero Inoxidable 304
Porcentaje de absorción	57%
Impacto en cadena	3.85 kN
Impacto en extremos	4.15 kN
Catenaria máxima	1.80 m
Prueba de tensión	14.71 kN (Min. requerido p/norma 12 kN)
Calibre mínimo de aplicación	Calibre 26 / (5 mm)
Capacidad para rescate	Sí (Anclarse en el sistema impactado)
Condiciones normales	15 a 20 años
Zona costera	10 a 15 años
Exposición corrosiva	8 a 10 años
Afectación a fijación / impacto	1%
Amortiguación	Tecnología <i>Ultra Absorber</i> ®
Daño en el sistema	Focalizado (en la sección de impacto)
Daño en lámina (en sitio)	Nulo

Configuración



SLL-INOX™ puede configurarse con hasta 3 anclajes curvos y con una longitud máxima de 100 metros. El espaciamiento máximo ($s_{\text{máx}}$) entre anclajes es de 10 m y mínimo (s_{min}) de 4 m.

Superficies



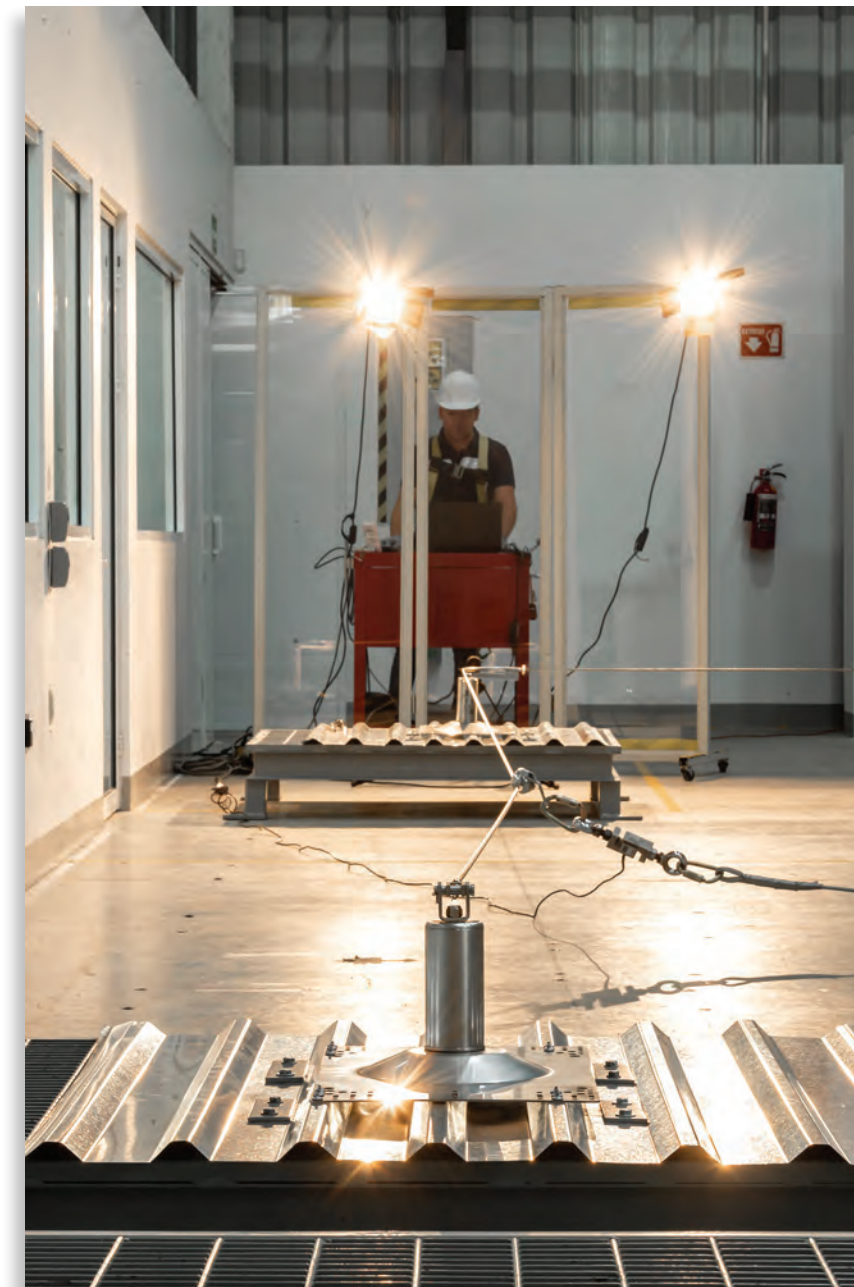
Pretensión

La tecnología en los anclajes del sistema SLL-INOX® está prevista para controlar la pretensión de la línea en el momento de la instalación, la cual no debe exceder los 0.8 kN



Veracidad

Nuestro sistema SLL-INOX®, además de ser sometido a estrictas pruebas destructivas que validan su confiabilidad, es probado en condiciones reales de instalación y uso, lo cual brinda la mayor seguridad en su tipo.



Nuestro sistema SLL-INOX™ requiere instalación especializada a cargo de personal acreditado HAWK®.

Certificación

SLL-INOX® es sometido a auditorías de calidad por una entidad externa a nuestra organización, quien valida y emite el Certificado de Tercera Parte bajo el cumplimiento normativo EN 795-2012.



SLL-BASIC®

La mayor seguridad a nivel de piso.



Producto probado en
Laboratorio acreditado por EMA
ISO/IEC 17025:2005 N° MM-0354-040/12



EN 795:2012
SLL-BASIC
CSC-CER715450

Nuestro sistema **StrongLight Line BASIC®** es una de las mejores opciones para láminas acanaladas y junta alzada.

Se caracteriza por su diseño a nivel de piso con desplazamiento suave y continuo, además de su alto desempeño, ya que puede ser instalada

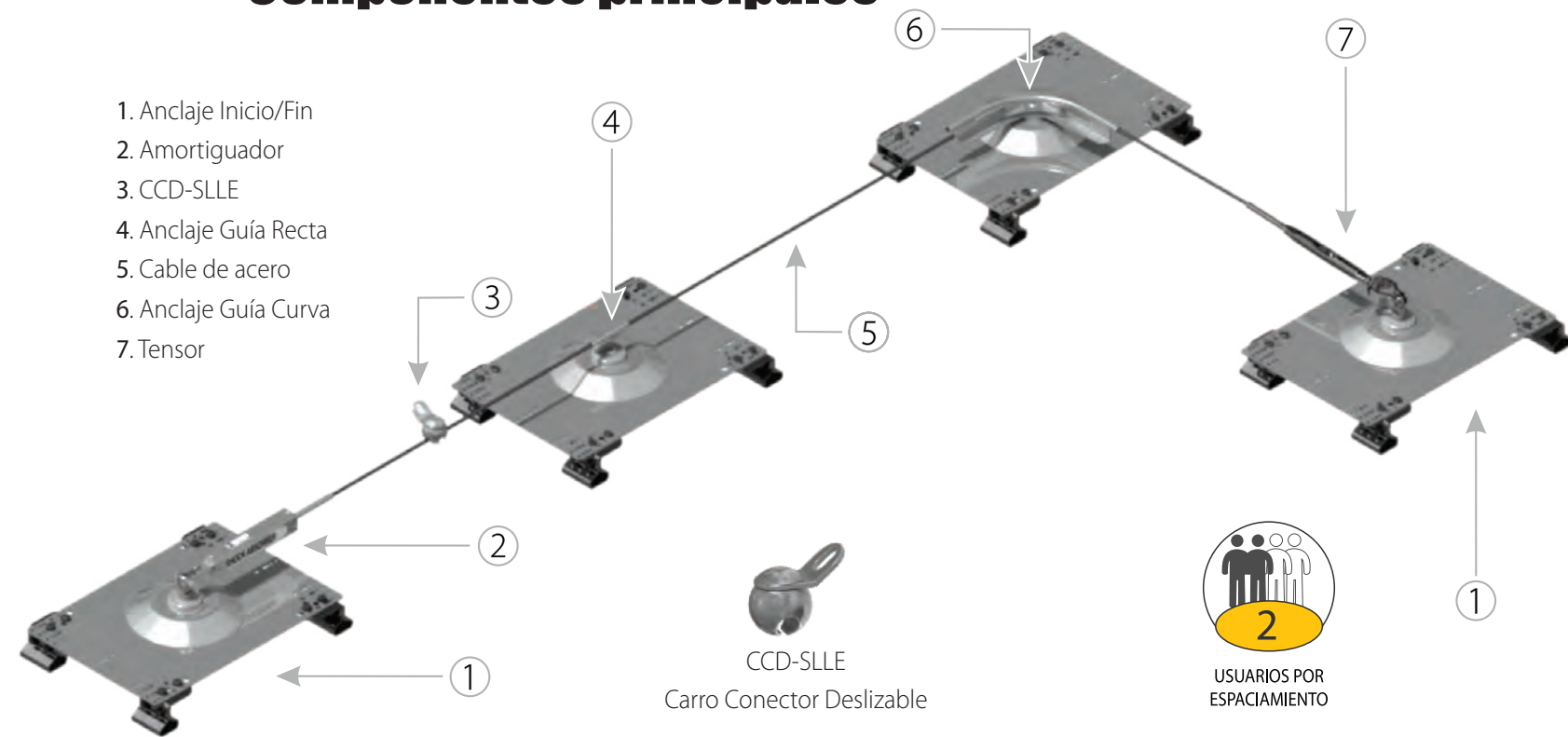
directamente sobre láminas desde calibre 26/5mm como mínimo.

Su factor de absorción de impacto es de 46% con catenarias de hasta un máximo de 0.72 m, generando un desempeño confiable y seguro.

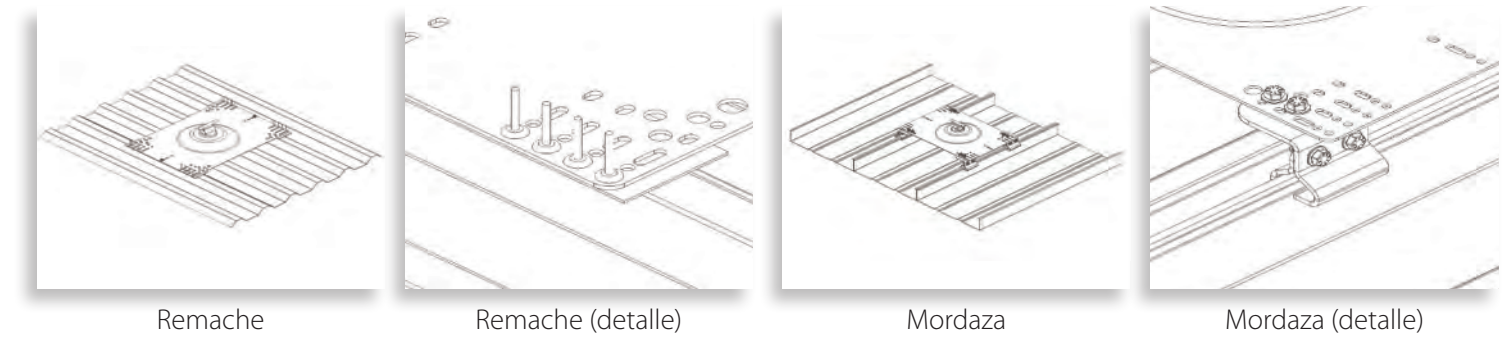


Componentes principales

1. Anclaje Inicio/Fin
2. Amortiguador
3. CCD-SLLE
4. Anclaje Guía Recta
5. Cable de acero
6. Anclaje Guía Curva
7. Tensor

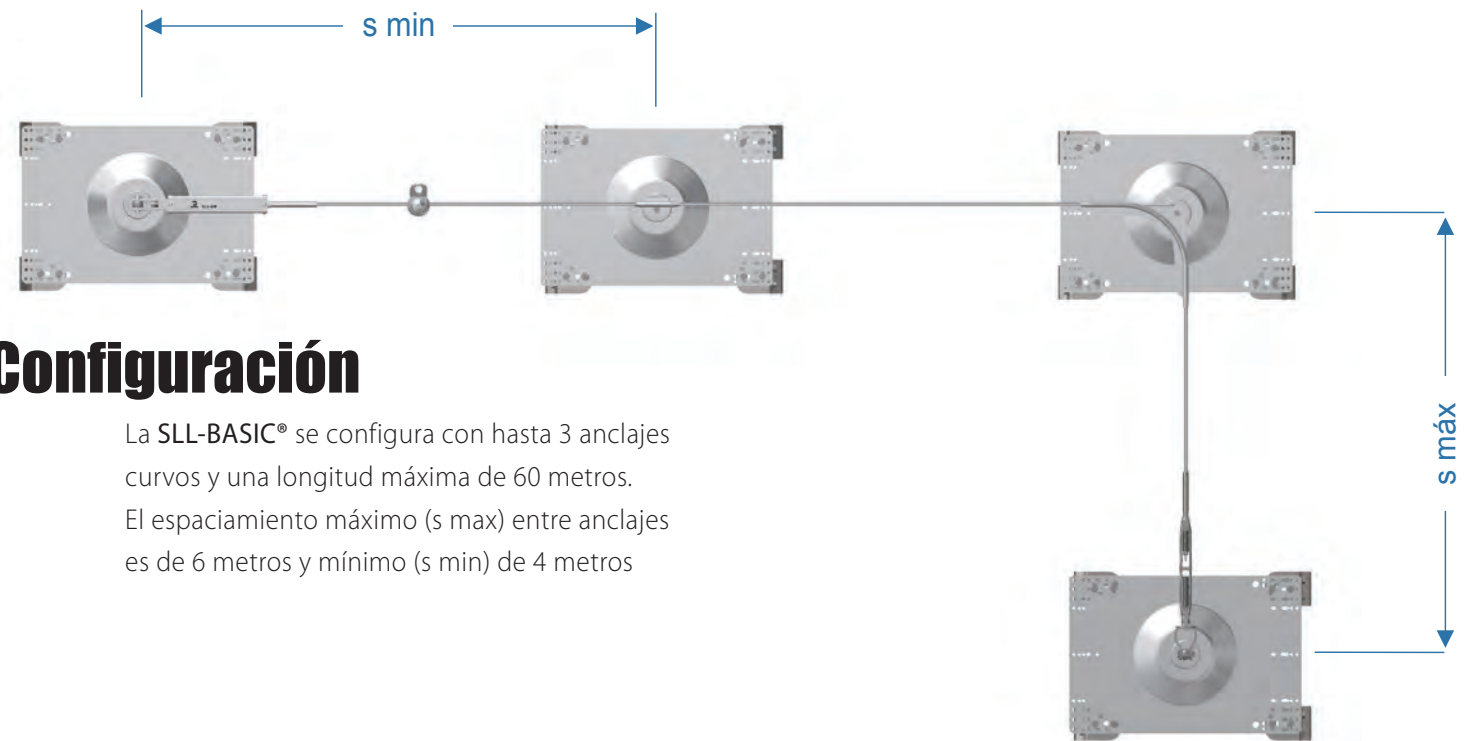


Tipos de fijación



Desempeño

Material	Acero Inoxidable 304
Porcentaje de absorción	46%
Impacto en cadena	4.83 kN
Impacto en extremos	12.69 kN
Catenaria máxima	0.72 m
Prueba de tensión	14.71 kN (Min. requerido p/norma 12kN)
Calibre mínimo de aplicación	Calibre 26 / (5 mm)
Capacidad para rescate	Sí (anclarse en el sistema impactado)
Condiciones normales	15 a 20 años
Zona costera	10 a 15 años
Exposición corrosiva	8 a 10 años
Afectación a lámina / impacto	Sí
Amortiguación	Shock Absorber® en línea
Daño en el sistema	En sección de impacto y amortiguador
Daño en lámina (en sitio)	Alto, requerirá cambio

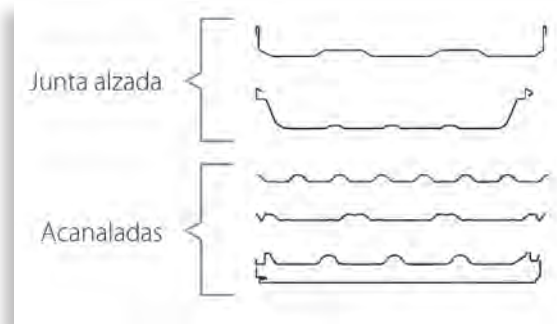


Configuración

La SLL-BASIC® se configura con hasta 3 anclajes curvos y una longitud máxima de 60 metros. El espaciamiento máximo (s max) entre anclajes es de 6 metros y mínimo (s min) de 4 metros



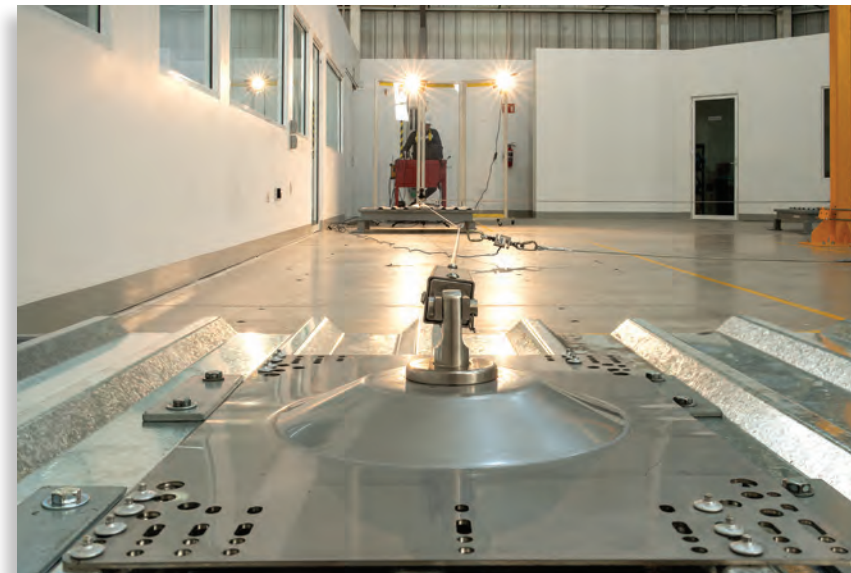
Superficies



Pretensión

La tecnología en los anclajes del sistema SLL-BASIC® está prevista para controlar la pretensión de la línea en el momento de la instalación, la cual no debe exceder los 0.8 kN

Veracidad



Nuestro sistema SLL-BASIC® es sometido a diferentes pruebas severas que validan el cumplimiento estricto de la normativa vigente.

Certificación

Comprometidos con la seguridad, el producto SLL-BASIC® está desarrollado conforme a los requisitos de la normativa EN 795:2012 y cuenta con certificado de tercera parte.



Nuestro sistema SLL-BASIC™ requiere instalación especializada a cargo del personal acreditado HAWK®.



XP-SS®

Total protección
en láminas
acanaladas.



Producto probado en
Laboratorio acreditado por EMA
ISO/IEC 17025:2005 N° MM-0354-040/12



EN 795:2012
XP-SS
CSC-CER715450

De la marca Xpider® de **HAWK®** desarrollamos la línea XP-SS®.

Una línea 100% acero inoxidable.

Su diseño le permite adaptarse en láminas acanaladas y de junta alzada.

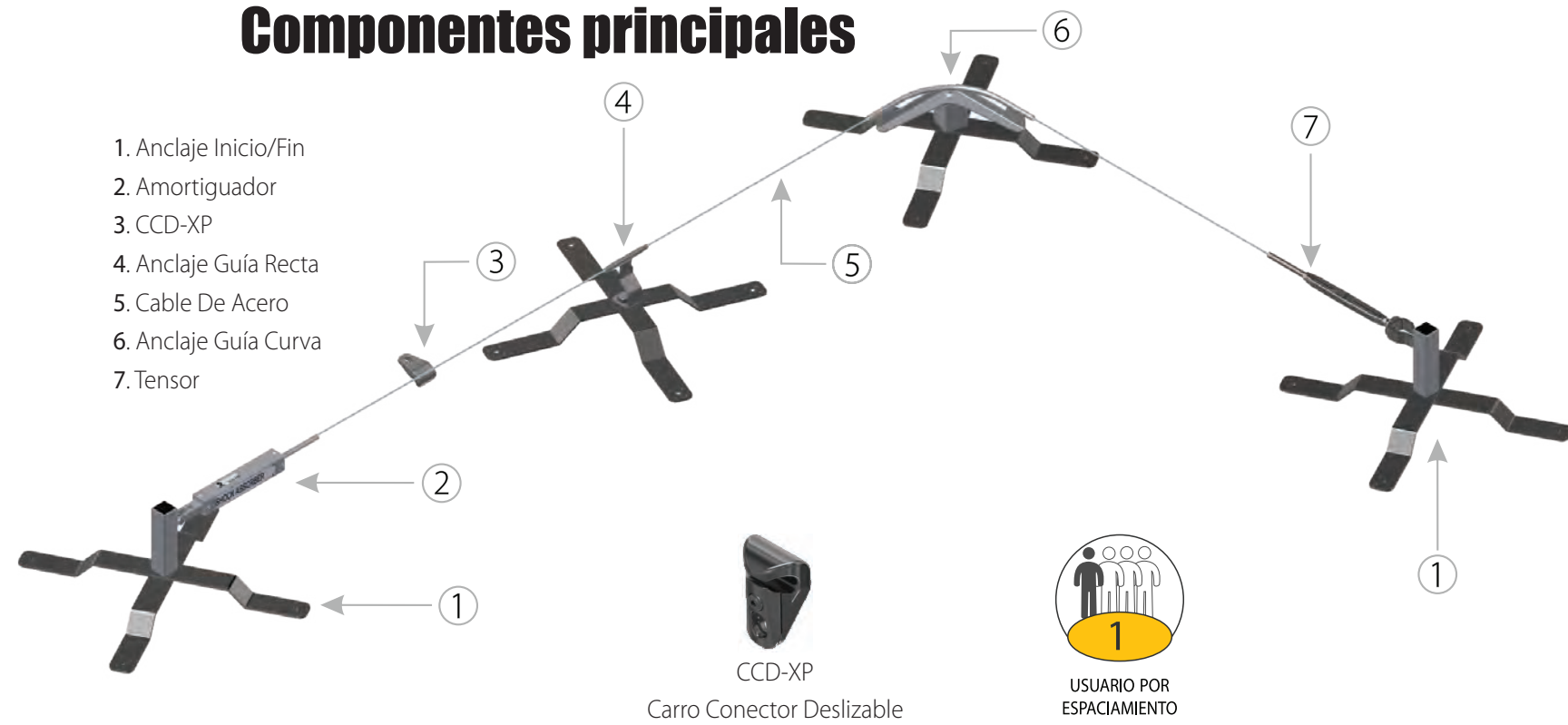
Su factor de desempeño es de 45% de absorción y una catenaria de 0.45 m, factores de seguridad que generan una confianza total en su uso.

La XP-SS® siempre es una opción que permite ajustarse a las necesidades y presupuesto de tu empresa.



Componentes principales

1. Anclaje Inicio/Fin
2. Amortiguador
3. CCD-XP
4. Anclaje Guía Recta
5. Cable De Acero
6. Anclaje Guía Curva
7. Tensor

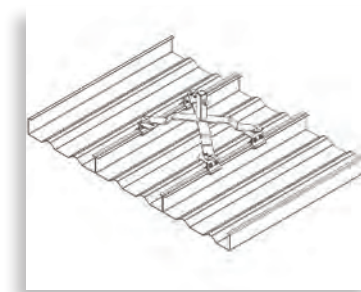


CCD-XP
Carro Conector Deslizable

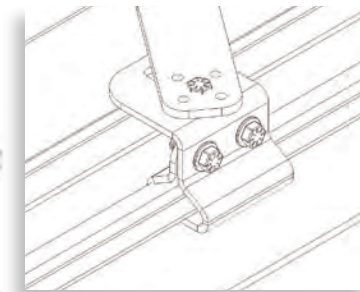
1
USUARIO POR
ESPACIAMIENTO



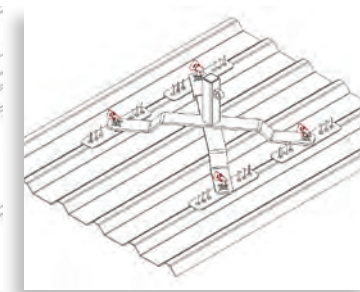
Tipos de fijación



Mordaza



Mordaza (detalle)



Remache



Remache (detalle)

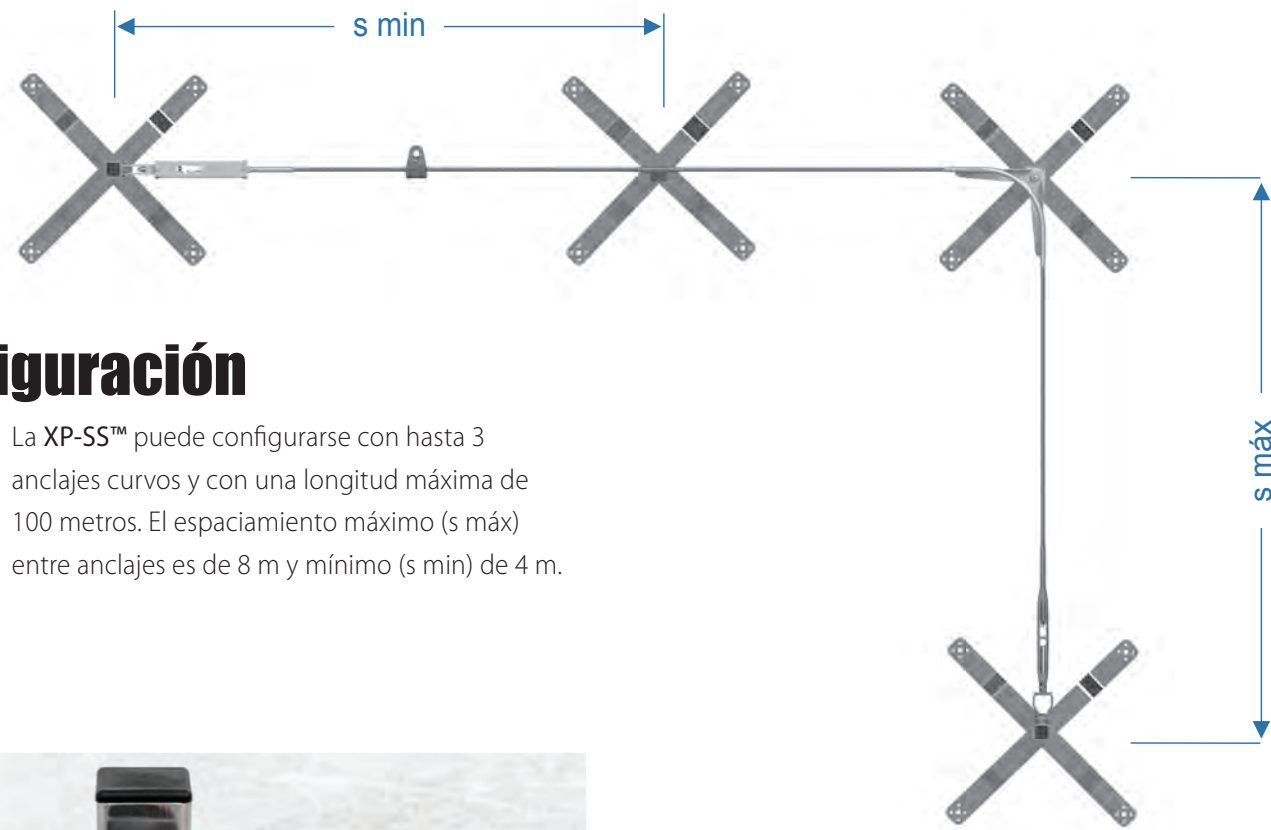


Desempeño

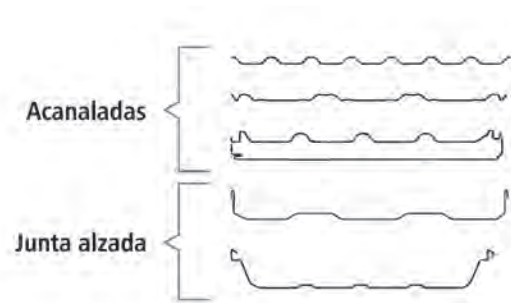
	Material Acero Inoxidable 304
Porcentaje de absorción	45%
Impacto en cadena	4.93 kN
Impacto en extremos	10.31 kN
Catenaria máxima	0.45 m
Prueba de tensión	14.71 kN (Min. requerido p/norma 12kN)
Calibre mínimo de aplicación	Calibre 26 / (5 mm)
Capacidad para rescate	Sí (anclarse en el sistema impactado)
Condiciones normales	15 a 20 años
Zona costera	10 a 15 años
Exposición corrosiva	8 a 10 años
Afectación a fijación / impacto	Sí
Amortiguación	Shock Absorber® en línea
Daño en el sistema	Focalizado (área impacto y amortiguador)
Daño en lámina (en sitio)	Alto, requerirá cambio

Configuración

La XP-SS™ puede configurarse con hasta 3 anclajes curvos y con una longitud máxima de 100 metros. El espaciamiento máximo (s máx) entre anclajes es de 8 m y mínimo (s min) de 4 m.



Superficies



Pretensión

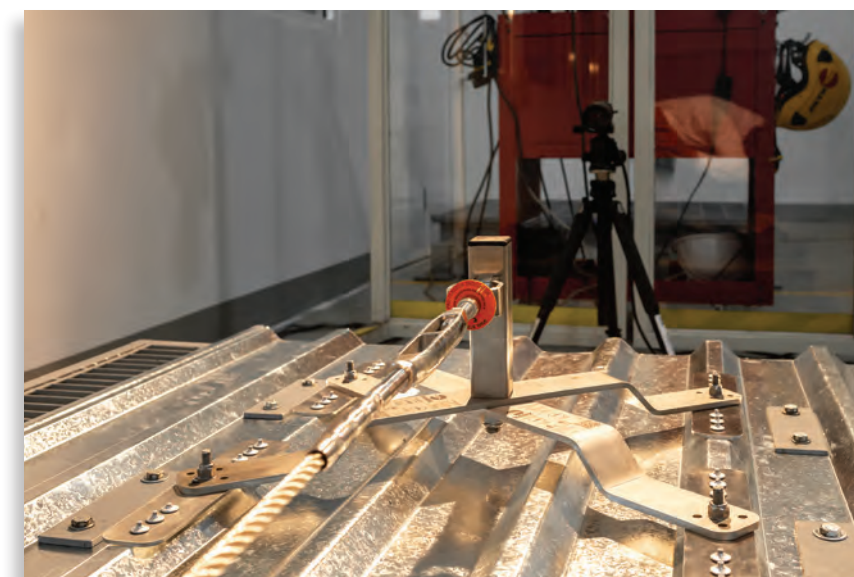
La tecnología en los anclajes del sistema XP-SS® está prevista para controlar la pretensión de la línea en el momento de la instalación la cual no debe exceder los 0.8 kN



Veracidad



Nuestro sistema XP-SS® es sometido a diferentes pruebas severas que validan el cumplimiento estricto de la normativa vigente.



Certificación

Comprometidos con la seguridad, la XP-SS® está desarrollada conforme a los requisitos de la normativa EN 795:2012 y cuenta con certificado de tercera parte.



Nuestro sistema XP-SS® requiere instalación especializada a cargo del personal acreditado HAWK®.



SLL-OH[®]

Versátiles
soluciones de
anclaje.



Producto probado en
Laboratorio acreditado por EMA
ISO/IEC 17025:2005 N° MM-0354-040/12



EN 795:2012
SLL-OH
CSC-CER715450

La SLL-OH[®] (*over head*) **HAWK**[®] permite soluciones versátiles.

Su característica principal es que siempre se instala por encima de la cabeza y hasta el nivel del hombro del trabajador debido a la configuración del área de trabajo y con el propósito de minimizar la distancia de caída libre.

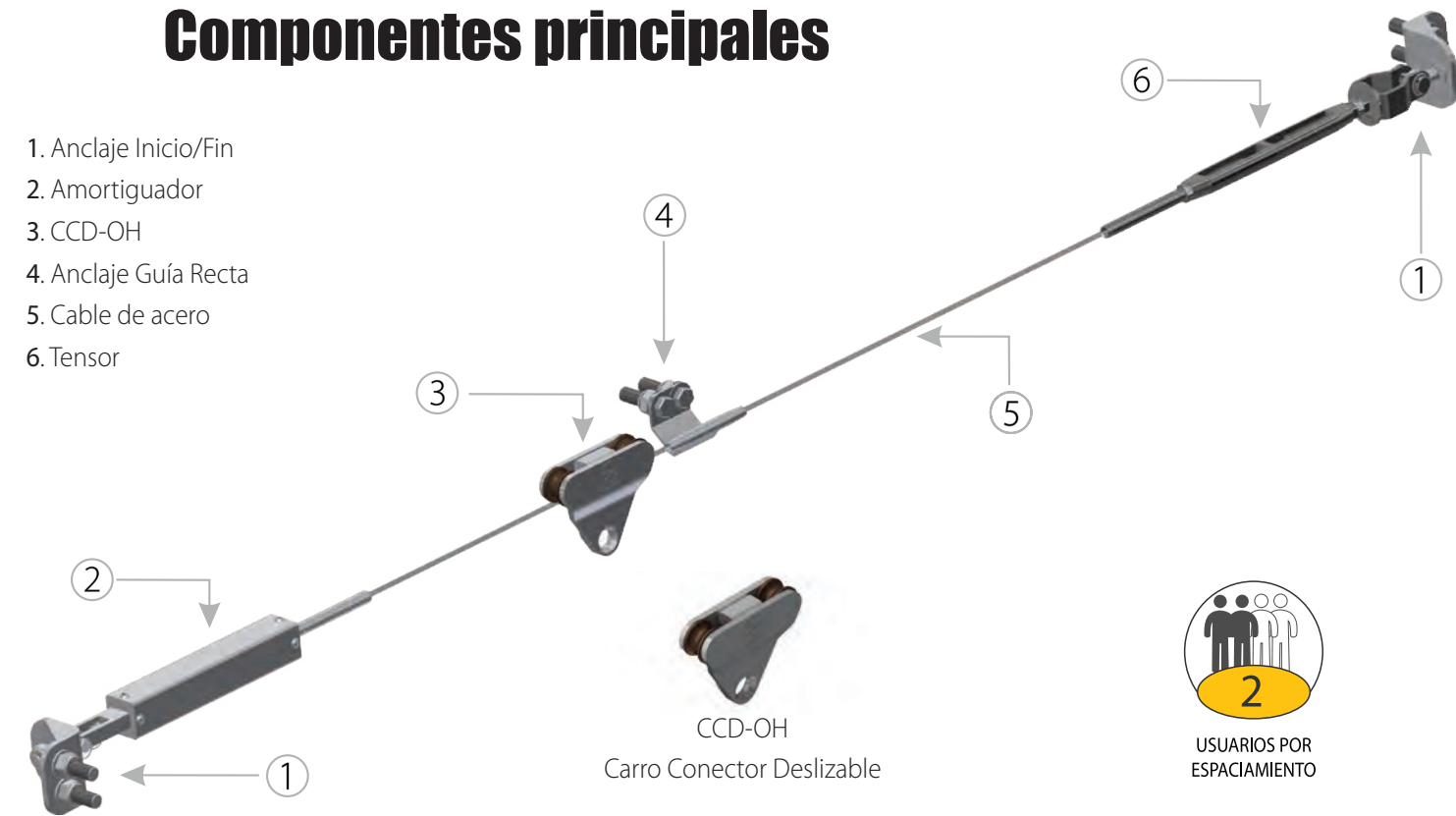
Su diseño permite que sea aplicado bajo techo, sobre estructuras e incluso sobre muros.

Tiene un porcentaje de absorción de un 38.44% y 0.97m de catenaria máxima, lo cual hace de él un sistema completamente seguro.



Componentes principales

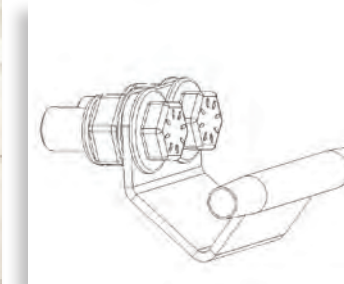
1. Anclaje Inicio/Fin
2. Amortiguador
3. CCD-OH
4. Anclaje Guía Recta
5. Cable de acero
6. Tensor



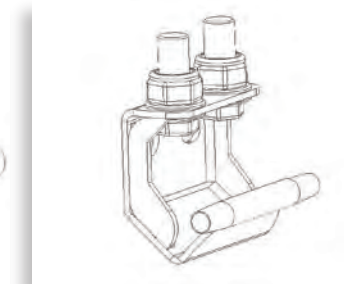
USUARIOS POR ESPACIAMIENTO



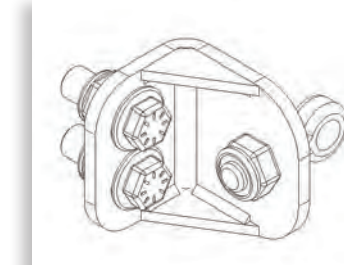
Tipos de fijación



Atornillado intermedio muro



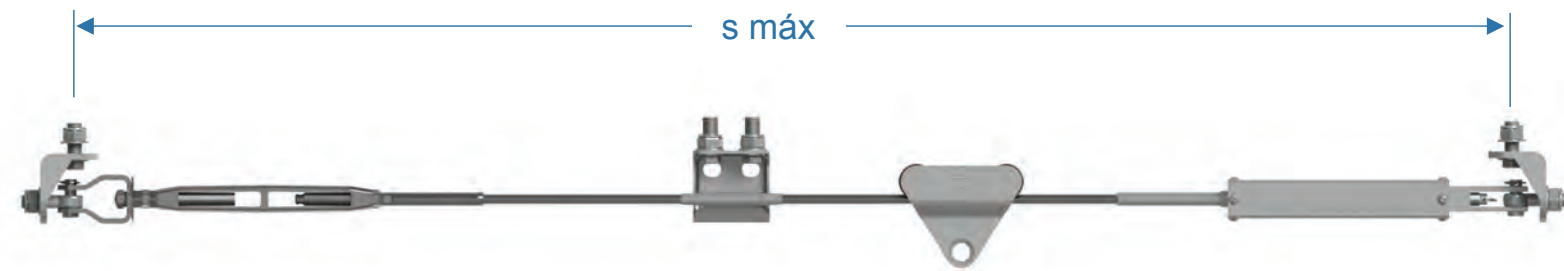
Atornillado intermedio OH



Atornillado Inc-Fin

Desempeño

Material	100% Acero Inoxidable 304
Porcentaje de absorción	38.44%
Impacto en cadena	5.54 kN
Impacto en extremos	9.30 kN
Catenaria máxima	0.97 m
Prueba de tensión	14.71 kN
Calibre mínimo de aplicación	N/A
Capacidad para rescate	Sí
Condiciones ambientales	Ok
Afectación estructura / impacto	No
Amortiguación	Shock Absorber® en línea
Daño en el sistema	Focalizado (en la sección de impacto y amortiguador)



Configuración

La SLL-OH® se puede configurar con una longitud máxima de 100 metros y mínima de 4 metros con un espaciamiento máximo de 20 metros.



Superficies



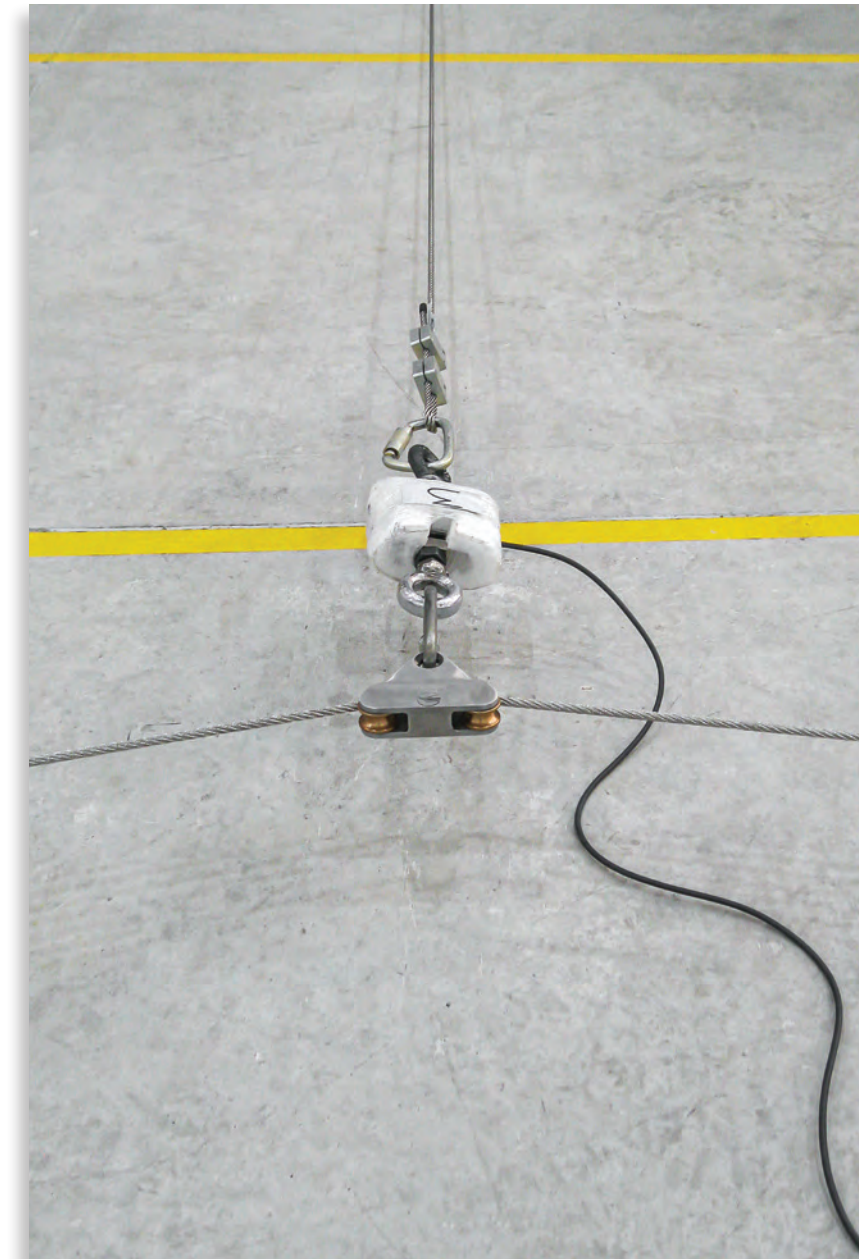
Nota: Los tipos de superficies aquí mostrados tendrán invariablemente que ser justificados por una persona competente.

Pretensión

La tecnología en los anclajes del sistema SLL-OH® está prevista para controlar la pretensión de la línea en el momento de la instalación la cual no debe exceder los 0.8 kN

Veracidad

Nuestro sistema SLL-OH® es sometido a diferentes pruebas severas que validan el cumplimiento estricto de la normativa vigente.



Nuestro sistema SLL-OH® requiere instalación especializada a cargo del personal acreditado **HAWK®**.

Certificación

Comprometidos con la seguridad, la SLL-OH® está desarrollada conforme a los requisitos de la normativa EN 795:2012 y cuenta con certificado de tercera parte.





SLL-RA®

Desplazamiento suave y continuo.



Producto probado en
Laboratorio acreditado por EMA
ISO/IEC 17025:2005 N° MM-0354-040/12



EN 795:2012
SLL-RA
CSC-CER715450

Nuestra Línea de Vida Horizontal **SLL-RA®** se fabrica en aluminio de alta resistencia.

Una de sus características principales es su desplazamiento suave y continuo.

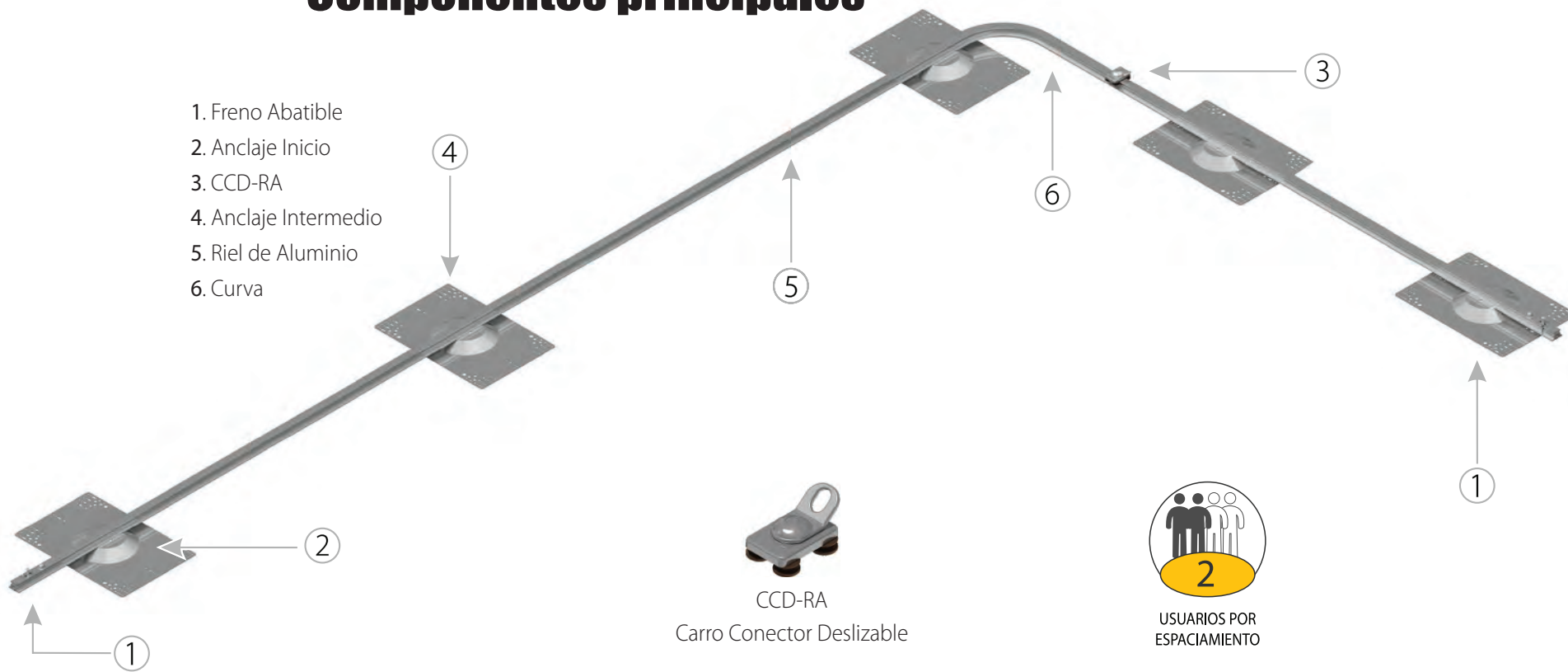
En su desempeño cuenta con un 45% de absorción de impacto, pero además es la línea con la menor catenaria generada en una caída de tan solo 0.26 m.

0.26 m, dos factores críticos de seguridad conjugados en un solo sistema. Por eso, la **SLL-RA** es una excelente opción.



Componentes principales

1. Freno Abatible
2. Anclaje Inicio
3. CCD-RA
4. Anclaje Intermedio
5. Riel de Aluminio
6. Curva

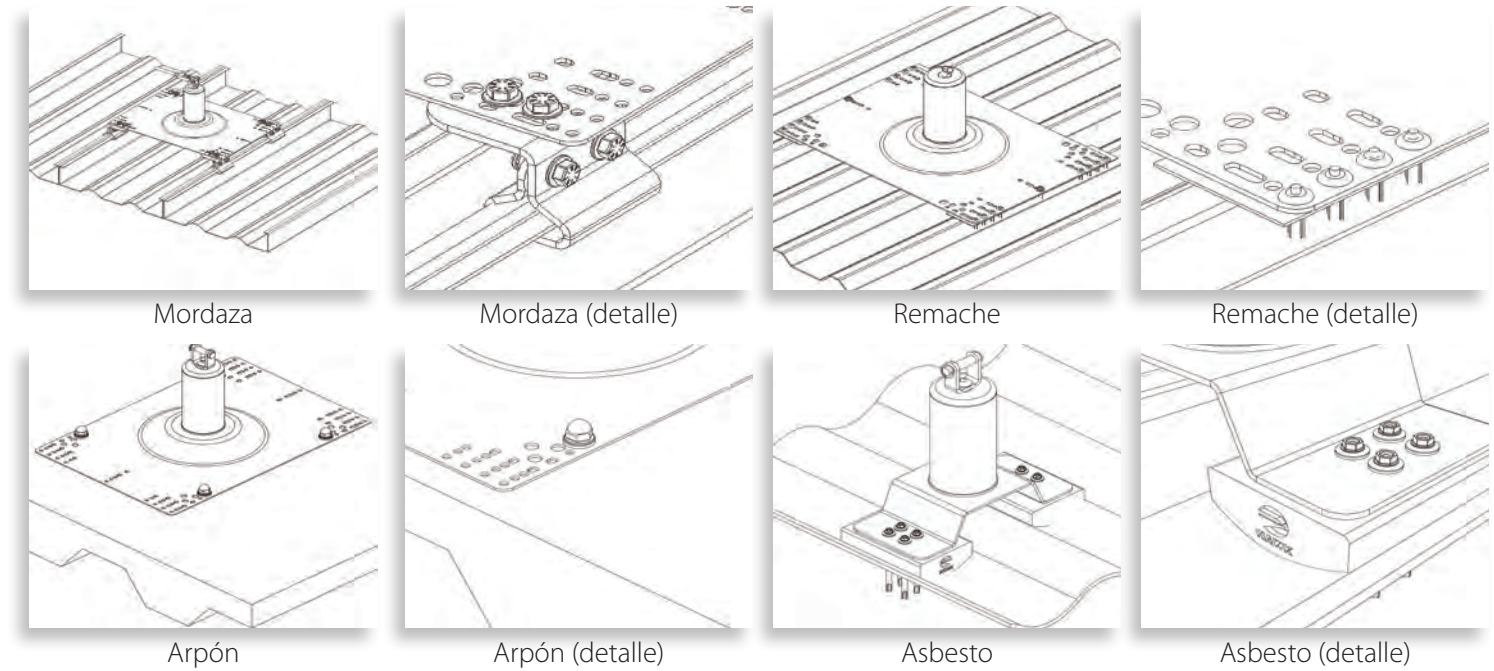


CCD-RA
Carro Conector Deslizable



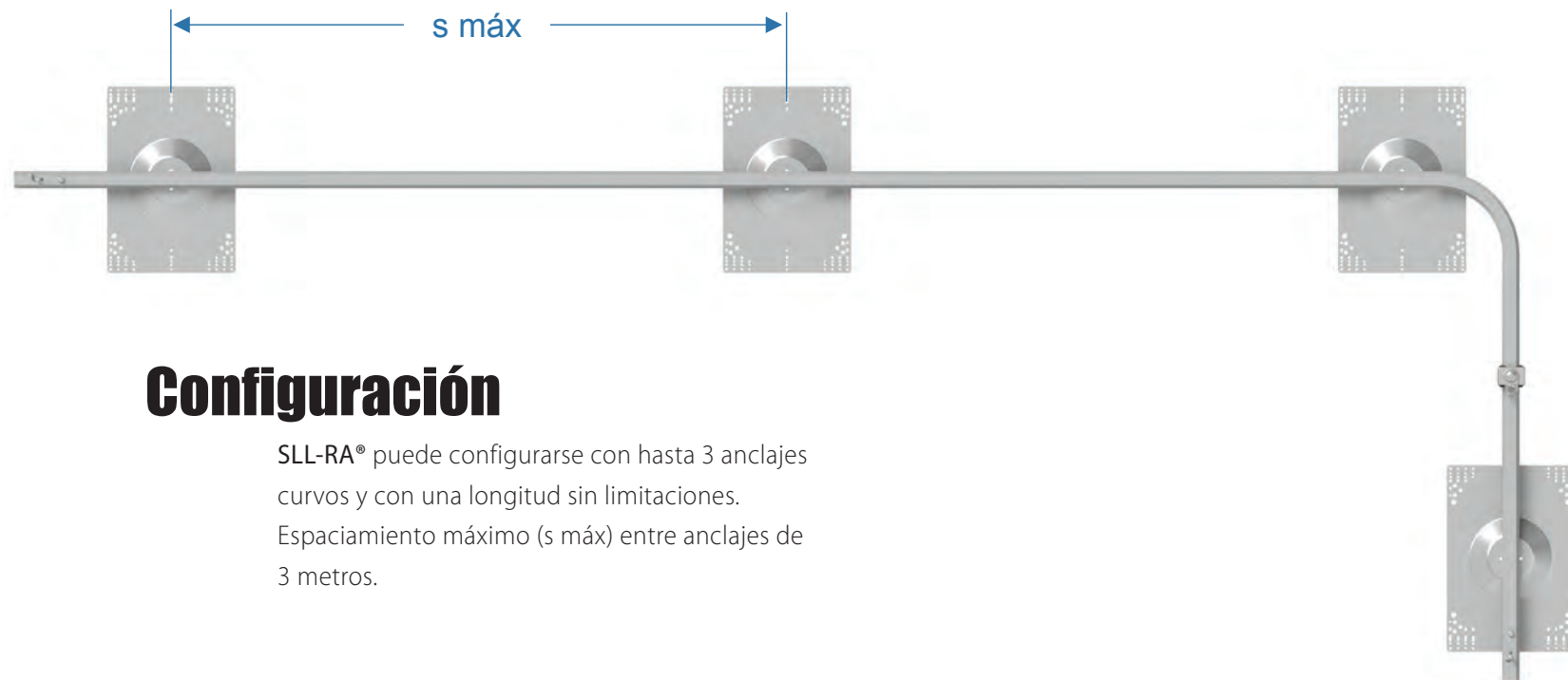
USUARIOS POR
ESPACIAMIENTO

Tipos de fijación



Desempeño

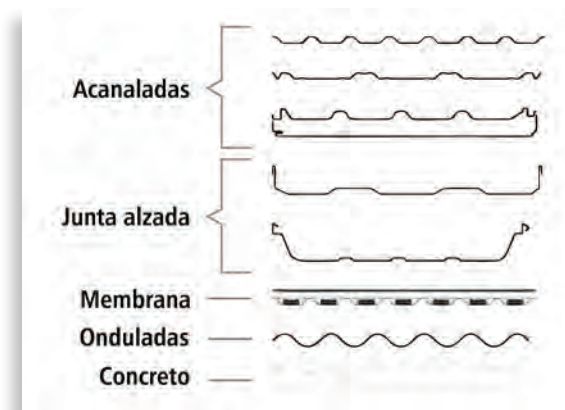
	Material Acero Inoxidable 304 y aluminio
Porcentaje de absorción	45 %
Impacto en cadena	4.95 kN
Impacto en extremos	N/A
Catenaria máxima	0.26 m
Prueba de tensión	14.71 kN (Min. requerido p/norma 12 kN)
Calibre mínimo de aplicación	Calibre 25 / (5 mm)
Capacidad para rescate	Sí (anclarse en el sistema impactado)
Condiciones normales	15 a 20 años
Zona costera	10 a 15 años
Exposición corrosiva	8 a 10 años
Afectación a lámina / impacto	No
Amortiguación	N/A
Daño en el sistema	Focalizado (en la sección de impacto)
Daño en lámina (en sitio)	Nulo



Configuración

SLL-RA® puede configurarse con hasta 3 anclajes curvos y con una longitud sin limitaciones. Espaciamento máximo (s máx) entre anclajes de 3 metros.

Superficies



Absorción

El *Deformation Absorber*® de la SLL-RA® está previsto para disipar la energía generada en la caída y así minimizar el riesgo de lesión del trabajador en alturas.

Veracidad



Nuestro sistema SLL-RA®, además de ser sometido a estrictas pruebas destructivas que validan su confiabilidad, es probado en condiciones reales de instalación y uso, lo cual brinda la mayor seguridad en su tipo.

Certificación

SLL-RA® es sometido a auditorías de calidad por una entidad externa a nuestra organización quien valida y emite el Certificado de Tercera Parte bajo el cumplimiento normativo EN 795:2012.



Nuestro sistema SLL-RA® requiere instalación especializada a cargo del personal acreditado HAWK®.

Tipos de fijación	REMACHES	CLAMPS	ARPONES	HUELLAS DE EPDM	EPÓXICO	Información Técnica	Porcentaje de absorción	Impacto en cadena	Impacto en extremos	Catenaria máxima	Prueba de Tensión	Calibre mínimo de aplicación	Capacidad de rescate	Condiciones normales	Zona costera	Exposición corrosiva	afectación en la fijación / Impacto	Amortiguación	Daño en el sistema	Daño en lámina (en sitio)
SLL - INOX							57%	3.85 kN	4.15 kN	1.80 m	14.71 kN (Mínimo requerido por norma 12kN)	Calibre 26 (5 mm)	SÍ (Ancarse en el sistema impactado)	15 a 20 años	10 a 15 años	8 a 10 años	NO	Tecnología UltraAbsorber®	Focalizado (Únicamente en la sección de impacto)	Nulo
SLL - BASIC							46%	4.83 kN	12.69 kN	0.72 m	14.71 kN (Mínimo requerido por norma 12kN)	Calibre 26 (5 mm)	SÍ (Ancarse en el sistema impactado)	15 a 20 años	10 a 15 años	8 a 10 años	SÍ	SHOCK ABSORBER en línea	Focalizado (Únicamente en la sección de impacto)	Requerirá cambio
SLL - RAIL							45%	4.95 kN	N / A	0.26 m	14.71 kN (Mínimo requerido por norma 12kN)	Calibre 26 (5 mm)	SÍ (Ancarse en el sistema impactado)	15 a 20 años	10 a 15 años	8 a 10 años	NO	N / A	Focalizado (Únicamente en la sección de impacto)	Nulo
XP - SS							45%	4.93 kN	10.31 kN	0.45 m	14.71 kN (Mínimo requerido por norma 12kN)	Calibre 26 (5 mm)	SÍ (Ancarse en el sistema impactado)	15 a 20 años	10 a 15 años	8 a 10 años	SÍ	SHOCK ABSORBER en línea	Focalizado (Únicamente en la sección de impacto)	Alto



TI-Móvil[®]



TI[®]



TI-RI[®]



Torre de Inspección (TI[®])

Las TI[®] **HAWK**[®] tienen un sistema de riel continuo que permite un trayecto suave mientras el trabajador permanece anclado con toda libertad y total seguridad.

Sistema Múltiple de Absorción de Impacto (Shock Absorber[®])

Las TI[®] **HAWK**[®] son las únicas que cuentan con un sistema de absorción de impacto en cada uno de sus soportes diseñados para disipar la energía que genera una caída.

Además, el sistema de absorción **HAWK**[®] permite configurar soluciones seguras, fuertes y esbeltas que ningún otro sistema del mercado podría ofrecer.

Diseño / Longitud

La TI[®] **HAWK**[®] puede ser diseñada en la longitud deseada a partir de un metro.

Diseño / Capacidad

La TI[®] **HAWK**[®] es el sistema más versátil, ligero y robusto en su género, ya que puede configurar-

se para el trabajo de una y hasta ocho personas de manera simultánea.

Lo anterior es posible gracias a que la TI[®] **HAWK**[®] puede ser de uno (1B) o dos brazos (2B) en función a los requerimientos y configuración del área de riesgo.

Cada uno de los brazos (1B o 2B) puede incluir uno (1R) o dos rieles (2R), cada uno con la capacidad de soportar hasta dos trabajadores a la vez, de lo que resulta una solución integral.

Diseño / Desplazamiento

Una de las partes más críticas de seguridad en cualquier sistema de rieles se encuentra en su desplazamiento, ya que en él subyacen una cantidad importante de factores que podrían amenazar la labor segura del trabajador. He aquí algunas:

a. Siempre arriba de la cabeza

El carro conector **CCD-TIA** diseñado para estar siempre arriba de la cabeza del trabajador para

acompañarlo de manera suave e imperceptible, con total libertad de movimiento.

b. Sistema de frenado

El **CCD-TIA** cuenta con un sistema de frenado durante la caída para evitar desplazamientos horizontales que podrían provocar un efecto péndulo.

Diseño/Funcionamiento

a. Catenaria Cero

El sistema de rieles de las TI[®] **HAWK**[®] disipa la energía en un 42.88% con una carrera de absorción de menos de 5 centímetros.

b. Bajo mantenimiento

El riel del sistema TI[®] **HAWK**[®] encapsula al carro conector **CCD-TIA** para protegerlo del medio ambiente, lo que prolonga su buen funcionamiento y vida útil.

c. Indicadores de uso / impacto

El sistema TI[®] **HAWK**[®] incluye indicadores de impacto y uso que permiten evaluar y monitorear el estatus de seguridad previo a cada uso.



TI Móvil®

Movilidad y seguridad.



Producto probado en
Laboratorio acreditado por EMA
ISO/IEC 17025:2005 Nº MM-0354-040/12



EN 795:2012
SLL-INOX
CSC-CER715450

La movilidad del sistema de inspección es una ventaja única e imprescindible en la **TI-ML®** de **HAWK®**.

Especialmente para patios de maniobras, donde la multi-necesidad de inspección representa una variable a controlar, nuestra **TI-ML®** de **HAWK®** es la mejor solución práctica y segura.

Gracias a su sistema de rodamiento, permite desplazamientos suaves y seguros teniendo en

cada uno de sus soportes un giro libre de 360°, haciendo de su movimiento una tarea fácil.

Su capacidad sobresale de cualquiera en su tipo, ya que está diseñada para 1 a 4 usuarios de forma simultánea.

Una vez ubicada la **TI-ML®** de **HAWK®**, esta permite ser fijada para evitar su movimiento mediante freno en cada uno de sus rodamientos.

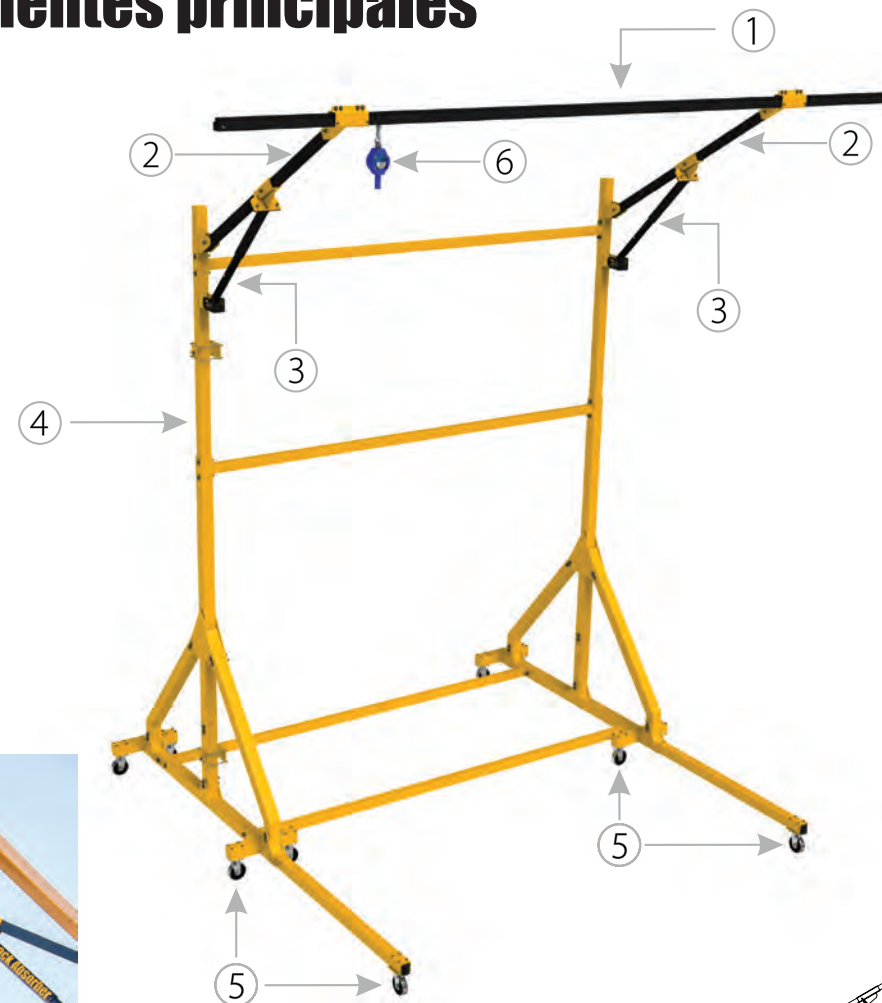


Componentes principales

1. Riel (1 o 2)
2. Brazo soporte
3. Shock Absorber®
4. Estructura
5. Rodamientos
6. CCD-TIA



1 a 4
USUARIOS POR
ESPACIAMIENTO



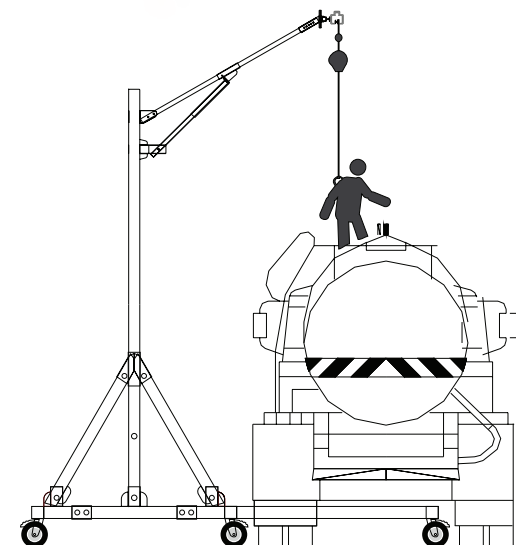
1R
(un riel)



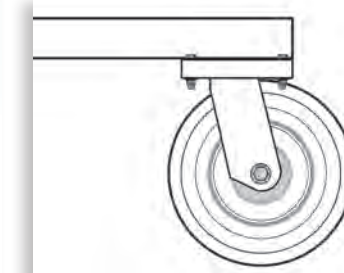
2R
(dos rieles)



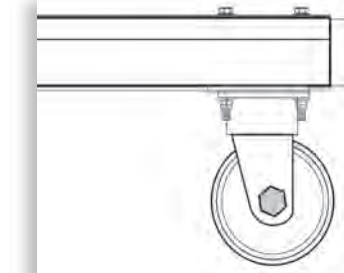
CCD-TIA
Carro Conector Deslizable



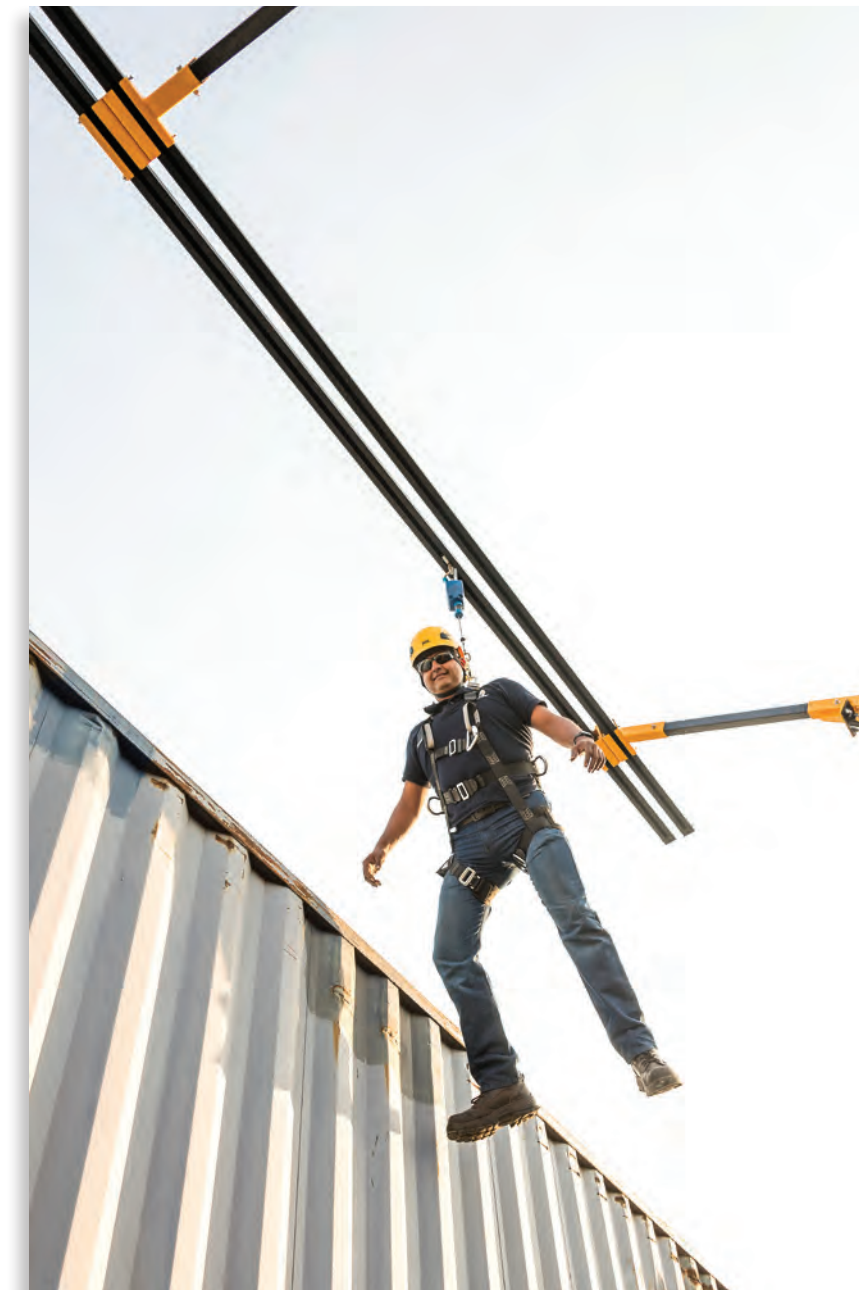
Tipos de rodamiento



Terreno irregular



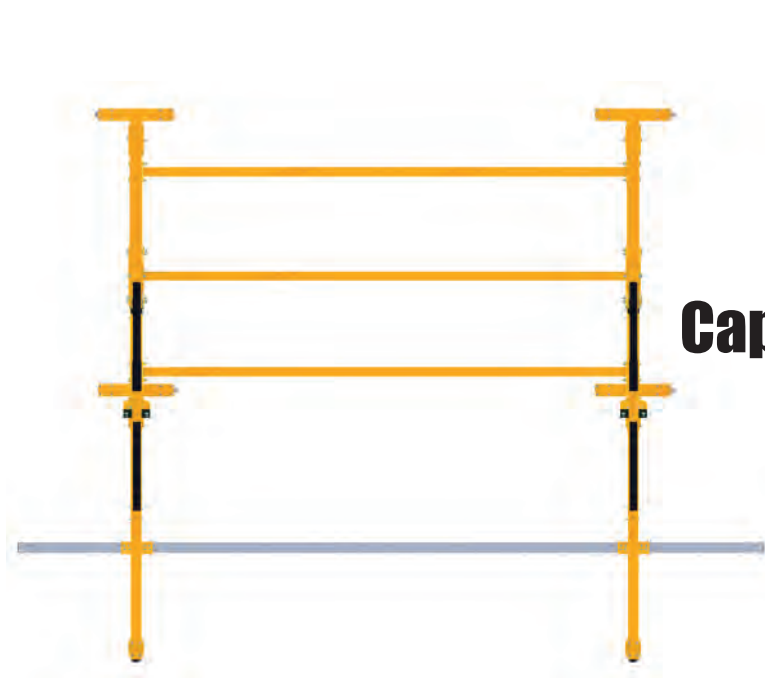
Terreno liso



NOTA: Consulta a tu Asesor para determinar la accesibilidad del tipo de terreno.

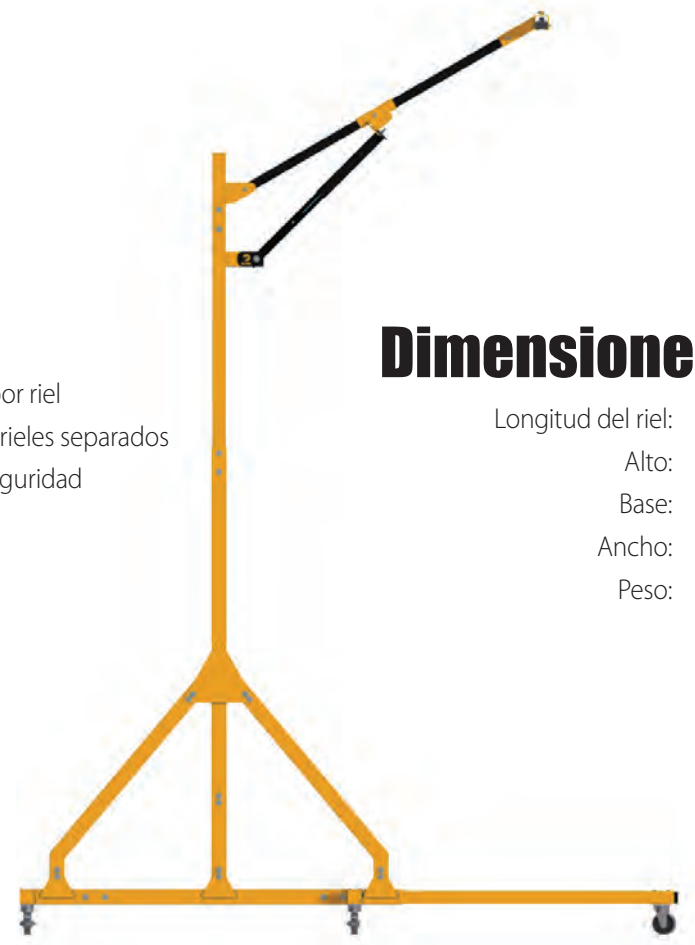
Desempeño

Material	Acero al carbón A36 y aluminio
Porcentaje de absorción	42.88%
Impacto en cadena	3.8kN
Impacto en extremos	N/A
Catenaria máxima	0.002m
Prueba de tensión	15 kN
Tipo de fijación	Todo terreno / Rueda pequeña
Capacidad para rescate	Sí
Condiciones normales	15 a 20 años
Zona costera	10 a 15 años
Exposición corrosiva	8 a 10 años
Afectación en soportes/impacto	No
Amortiguación	Amortiguador de impacto en cada soporte
Daño en el sistema	Focalizado (en la sección de impacto)
Afectación en fijación	Nulo



Capacidad

- 1 o 2 usuarios por riel
- 2 usuarios en 2 rieles separados
- 3.1 Factor de seguridad



Dimensiones

- Longitud del riel: 6 m
- Alto: 6.26 m
- Base: 4.44 m
- Ancho: 4 m
- Peso: 770 kg



Absorción

El *Shock Absorber* del TI® está previsto para disipar la energía generada en la caída y minimizar el riesgo de lesión.



El Sistema de Frenado Automático Activado por Impacto evita el efecto péndulo.

Veracidad



Nuestras TI® HAWK® son probadas de manera integral en dimensiones reales y sometidas a esfuerzos extremos para corroborar el cumplimiento de las normativas aplicables.

Certificación

Comprometidos con la seguridad, las TI® están desarrolladas conforme a la normativa EN 795:2012 y cuentan con certificado de tercera parte.





TI[®]

Protección simultánea en vertical y horizontal.



Producto probado en Laboratorio acreditado por EMA ISO/IEC 17025:2005 N° MM-0354-040/12



ISO CSC - 624346/ 47/ 48/ 49, 57
CSC - 624350, 54, 55, 60, 61
CSC - CERT 715450
CSC - CERT 715503

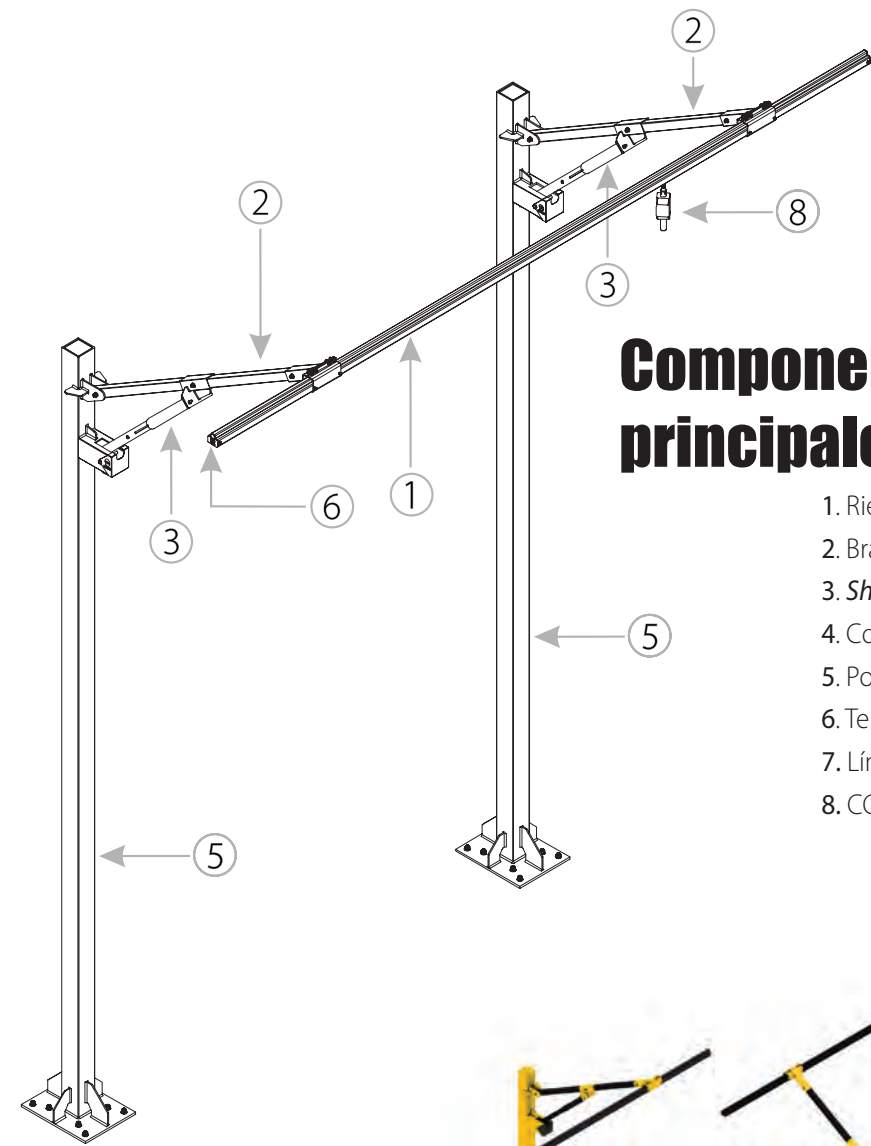
Nuestras **Torres de Inspección fijas TI[®]** están diseñadas para brindar gran seguridad contra caídas en trabajos de inspección de furgones, carro tanques, camiones y maquinaria.



Las **TI HAWK[®]** son una excelente opción de solución para el riesgo de caída ya que protege tanto en desplazamientos verticales como en horizontales de forma simultánea.

Su gran versatilidad (puede instalarse a piso, muros de concreto, columnas de acero, etc.) genera un gran abanico de soluciones.





Componentes principales

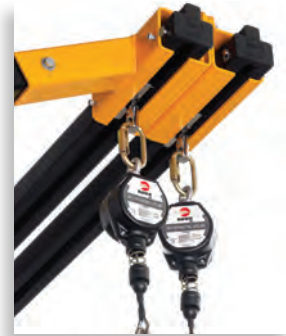
1. Riel (1 o 2)
2. Brazo soporte
3. Shock Absorber®
4. Cople de riel
5. Poste (1 o 2 brazos)
6. Terminales tope
7. Línea de llamado
8. CCD-TIA



2 a 4
USUARIOS POR
ESPACIAMIENTO



1R
(un riel)



2R
(dos rieles)



CCD-TIA
Carro Conector Deslizable



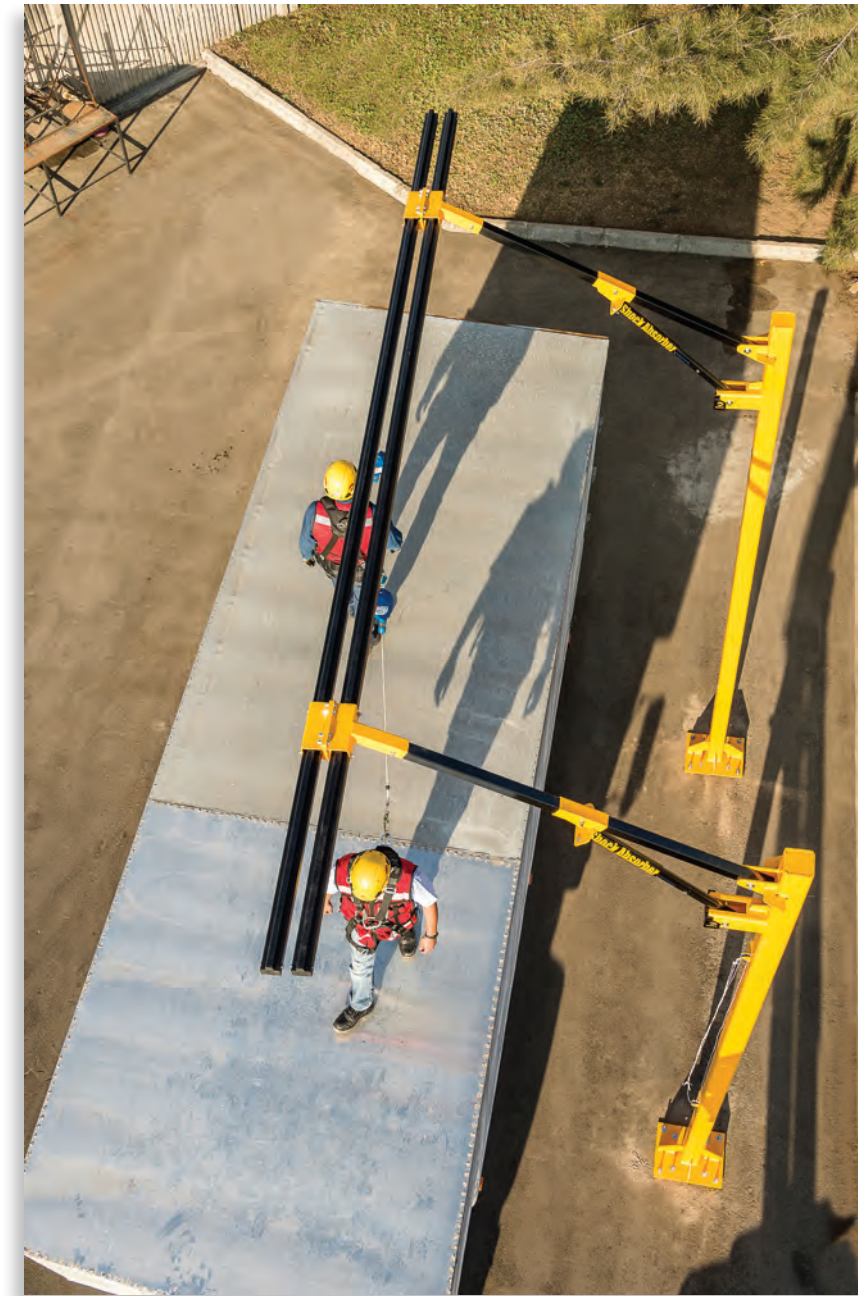
TI-1B
(un brazo)



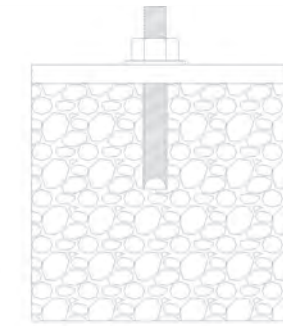
TI-2B
(dos brazos)



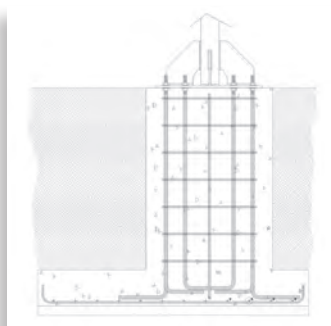
TI-MO
(Muro / Estructura 1 brazo)



Tipos de fijación



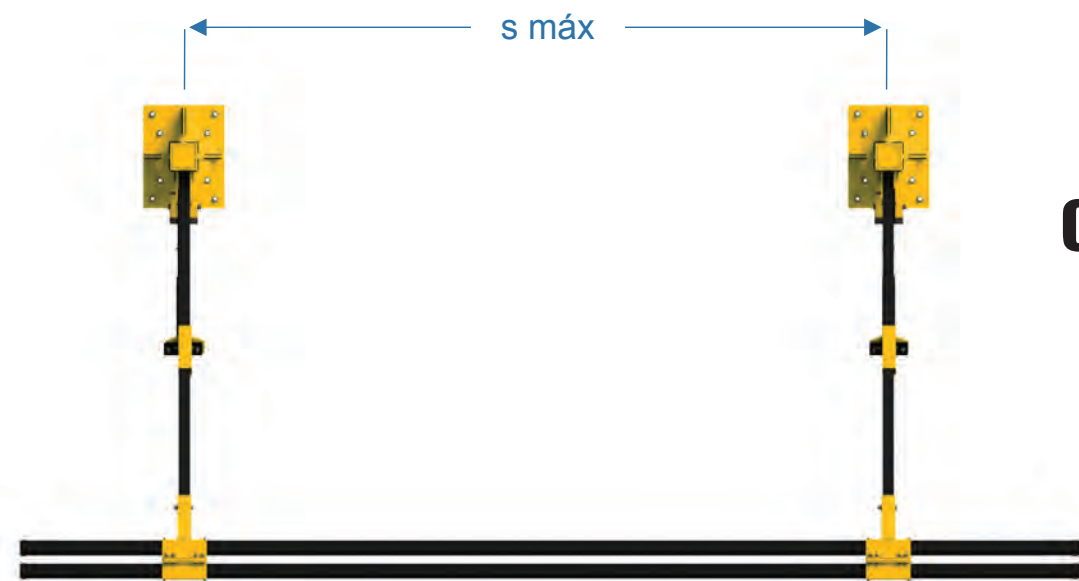
Anclaje químico



Cimentación

Desempeño

Material	Acero A36 y aluminio 6063
Porcentaje de absorción	42.88%
Impacto en cadena	3.8kN
Impacto en extremos	N/A
Catenaria máxima	0.02m
Prueba de tensión	15 kN
Tipo de fijación	Cimentación o anclaje epóxico
Capacidad para rescate	Sí
Afectación en soportes/impacto	No
Amortiguación	Shock Absorber® en cada soporte
Daño en el sistema	Focalizado (en la sección de impacto)
Afectación fijación / estructura	Nulo



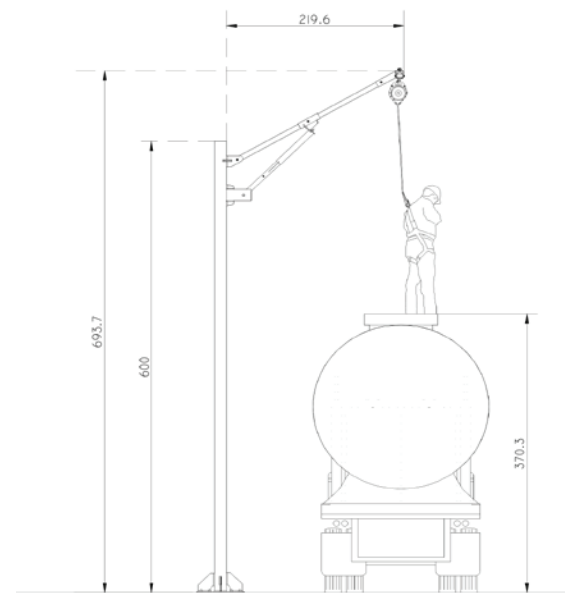
Configuración

La TI® de **HAWK®** se puede configurar sin restricción de longitud (mínimo 1 metro). Su espaciamento máximo (s máx) entre postes es de 6 metros y puede ser de uno o dos rieles, cada uno con capacidad de hasta dos trabajadores de manera simultánea.



Absorción

El *Shock Absorber®* de la TI® **HAWK®** está diseñado para disipar la energía acumulada de una caída con una mínima carrera de absorción única en el mercado. Además, cuenta con indicador de impacto, lo que ayuda a identificar el *status* del sistema.



Veracidad

Nuestras TI® **HAWK®** son probadas de manera integral en dimensiones reales y sometidas a esfuerzos extremos para corroborar el cumplimiento de las normativas aplicables.



Nuestro sistema TI® requiere instalación especializada a cargo del personal acreditado **HAWK®**.

Certificación

Comprometidos con la seguridad, las TI® están desarrolladas conforme a la normativa EN 795:2012 y cuenta con certificado de tercera parte.





TI-RI®

Seguridad bajo techo.



Producto probado en
Laboratorio acreditado por EMA
ISO/IEC 17025:2005 N° MM-0354-040/12



EN 795:2012
TI

CSC-CER715450

TI Riel de Inspección es una línea horizontal rígida.

Su diseño versátil permite generar soluciones de anclaje seguras en lugares donde la configuración presenta desafíos importantes.

Su diseño modular permite adaptarse a cualquier tipo de estructuras con soportes autonivelantes.

Este sistema cuenta con amortiguadores de impacto que disipan la energía acumulada en una caída asegurando simultáneamente dos cosas:

1. Minimiza el riesgo de lesión en el trabajador.
2. Elimina los efectos del impacto en la estructura.

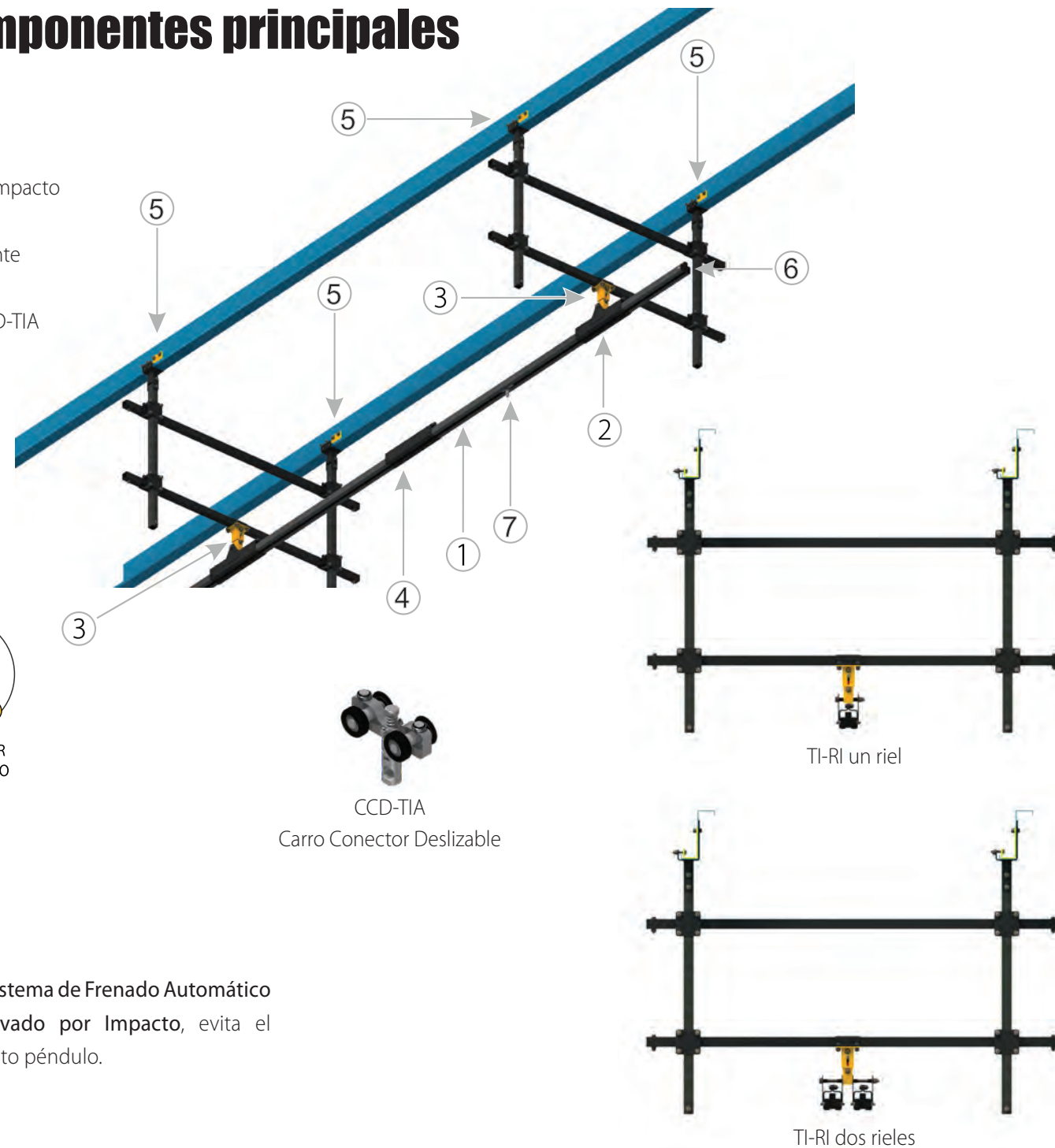
Por ser una línea rígida elimina por completo el efecto de catenaria, siendo esto ideal para espacios reducidos de caída.

La movilidad suave e imperceptible permite total libertad al trabajador para ejecutar una labor completamente segura gracias al CCD-TIA que le permite un acompañamiento permanente sobre de la cabeza.



Componentes principales

1. Riel (1 o 2)
2. Sujetador de riel
3. Amortiguador de impacto
4. Cople de riel
5. Anclaje autonivelante
6. Terminales tope
7. Carro conector CCD-TIA



USUARIOS POR ESPACIAMIENTO

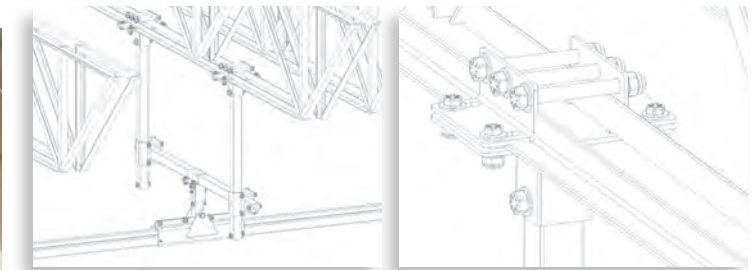


CCD-TIA
Carro Conector Deslizable



El Sistema de Frenado Automático Activado por Impacto, evita el efecto péndulo.

Tipos de fijación



A estructura

A estructura detalle



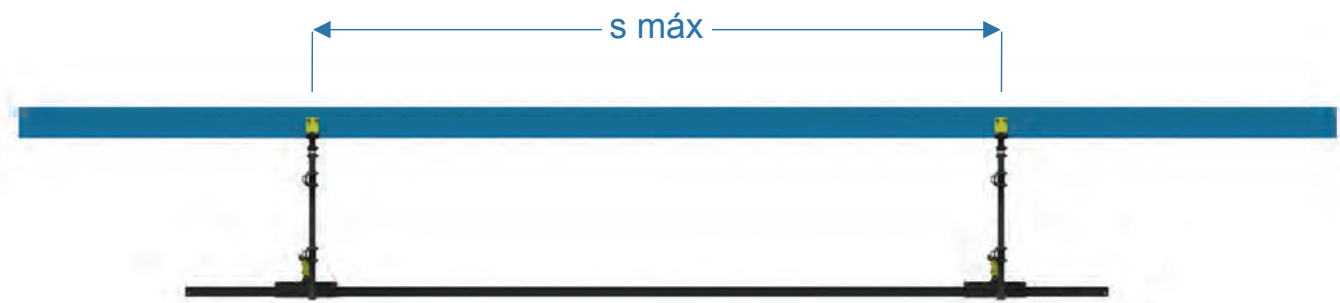
A montén

A montén detalle



Desempeño

Material	Acero A36 y aluminio 6063
Porcentaje de absorción	42.88%
Impacto en cadena	3.8kN
Impacto en extremos	N/A
Catenaria máxima	0.02m
Prueba de tensión	15 kN
Tipo de fijación	Personalizada
Capacidad para rescate	Sí
Condiciones normales	15 a 20 años
Zona costera	10 a 15 años
Exposición corrosiva	8 a 10 años
Afectación en soportes/impacto	No
Amortiguación	En cada soporte
Daño en el sistema	Focalizado (en la sección de impacto)
Afectación fijación / estructura	Nulo



Configuración

La TI-RI® de **HAWK®** se puede configurar sin restricción de longitud (4 metros como mínimo). Su espaciamiento máximo (s máx) entre anclajes es de 4.5 metros y el número de rieles puede ir de uno a dos, cada uno con capacidad de hasta dos trabajadores de manera simultánea.



Absorción

La TI-RI® cuenta en cada soporte con un disipador de energía (*Shock Absorber*®) único en su género y exclusivo de **HAWK®**.

La amortiguación protege al trabajador en el evento de una caída y de manera simultánea a la estructura eliminando los efectos del impacto.

Además, cuenta con indicador de impacto, lo cual que ayuda a identificar el estatus del sistema.



Veracidad



Nuestras TI® **HAWK®** son probadas de manera integral en dimensiones reales y sometidas a esfuerzos extremos corroborando el cumplimiento de las normativas aplicables.

Certificación

Comprometidos con la seguridad, la TI® está desarrollada conforme a la normativa EN 795:2012 y cuenta con certificado de tercera parte.



Nuestro sistema TI® requiere instalación especializada a cargo del personal acreditado **HAWK®**.

LSH-SS/GV®



LSH-RA®



Líneas Verticales (LSH®)

El sistema **Ladder Safety HAWK®** (LSH) está diseñado para instalarse de forma fácil y segura en escaleras marinas y brindar protección integral al trabajador y a las instalaciones donde el sistema sea colocado.

Se fabrica en dos versiones, la primera es en cable de acero (SS / GS) la segunda es de Riel de aluminio (RA)

Ambas opciones representan la mejor solución de protección en los trabajos de ascenso y descenso en escaleras rectas.



LSH-SS/GV[®]

Movimiento vertical con toda seguridad.



Producto probado en
Laboratorio acreditado por EMA
ISO/IEC 17025:2005 N° MM-0354-040/12



EN 353:1:2014
+A1:2017
LSH-SS/GV
CSC-CER715450

El sistema **Ladder Safety HAWK[®]** (LSH) se fabrica en dos versiones, la primera es 100% acero inoxidable (SS) y la segunda es acero A36 con recubrimiento galvanizado (GV). Ambos cuentan con amortiguador de impacto en la parte superior para proteger de manera simultánea al trabajador y a la estructura portante.

El soporte superior está diseñado para sobrepasar hasta 1.50 metros del nivel a acceder, permitiendo al trabajador desconectarse de manera segura.

El soporte inferior cuenta con un indicador que permite controlar y verificar en cualquier momento la correcta tensión que debe tener la línea (0.8 kN).

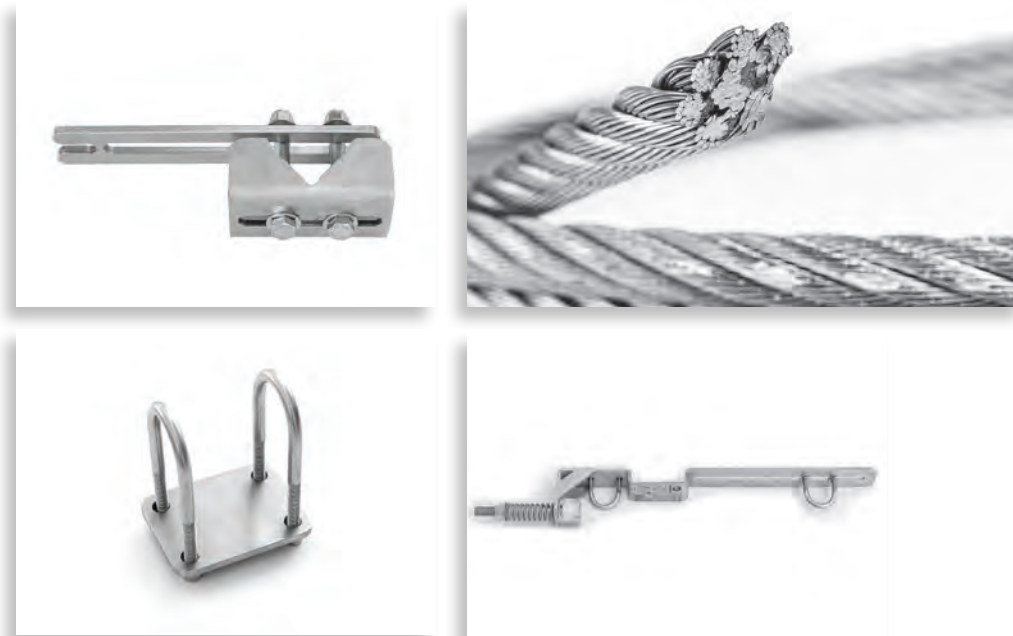
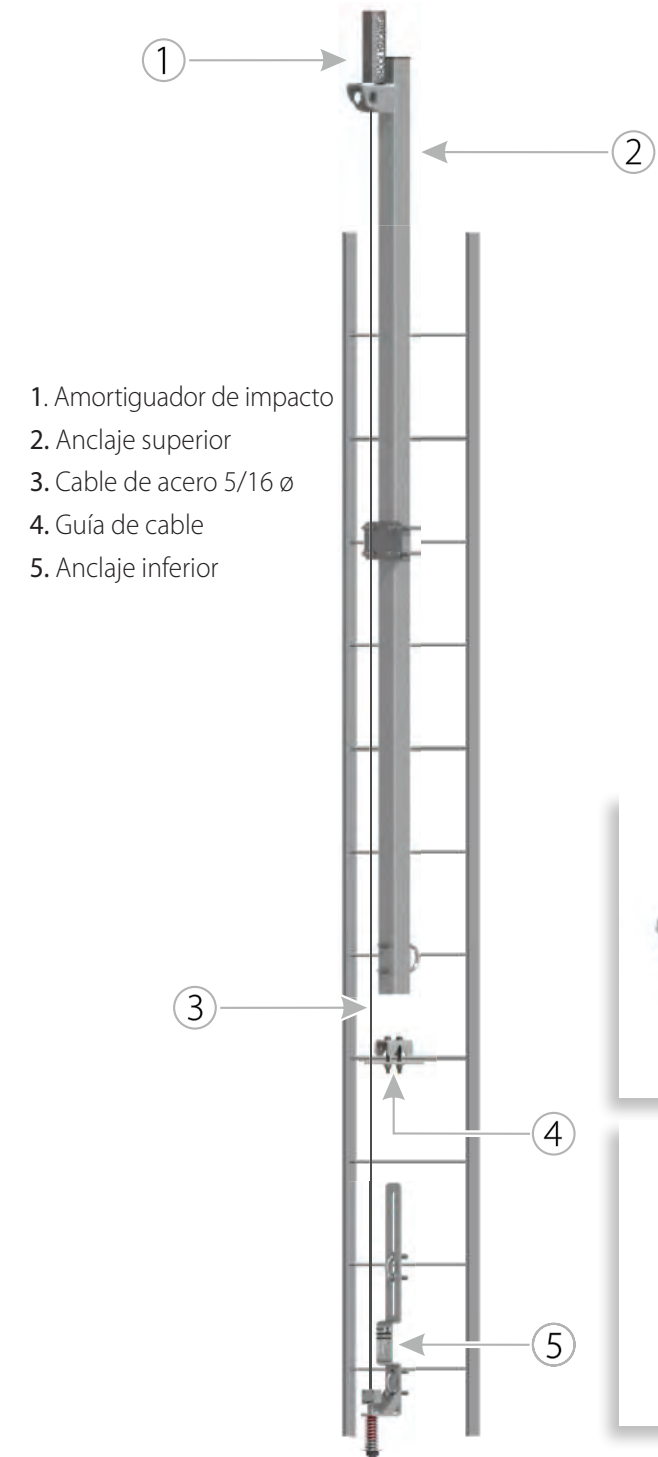
Su fijación universal permite ser instalada prácticamente en cualquier tipo de escalera.

La versatilidad en su diseño le permite anclarse por la parte frontal, posterior o combinada a la estructura portante sin afectar el funcionamiento del mismo.

Está diseñada para instalarse en escaleras con peldaños con una separación de 20 a 50 centímetros.

Su desplazamiento suave y continuo brinda seguridad al trabajador en todo el trayecto.

Componentes principales



Tipo de fijación



Abrazadera tipo "U"



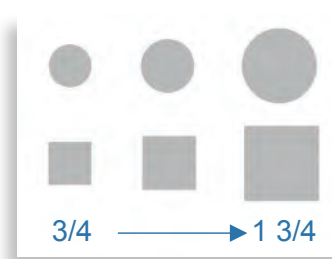
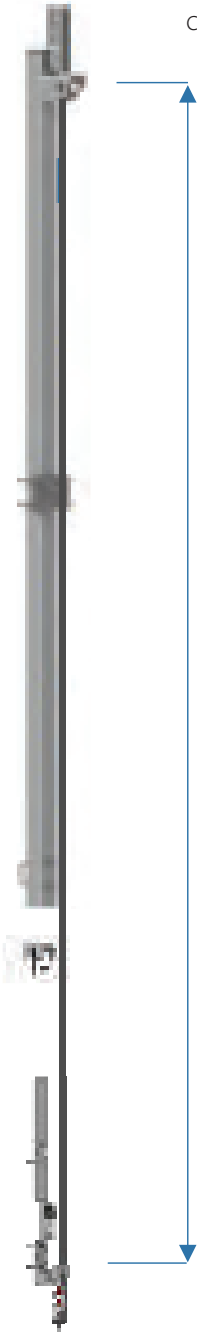
Abrazadera Universal

Desempeño

Porcentaje de absorción	31%
Impacto en cadena	4.14 kN
Distancia de arresto	0.15 mt
Distancia de bloqueo	0.02 mt
Prueba de tensión	15.46 kN
Material	Acero A36 (recubrimiento galvanizado)
Condiciones normales	8 a 10 años
Zona costera	5 a 8 años
Exposición corrosiva	1 a 3 años
Material	Acero inoxidable
Condiciones normales	15 a 20 años
Zona costera	10 a 15 años
Exposición corrosiva	8 a 10 años
Daño en sistema	Focalizado
Afectación fijación / estructura	No

Configuración

Puede configurarse desde 3.8 metros con guías de cable a cada 6 metros.



Absorción

El sistema LSH-SS/GV® disipa la energía gracias a su *Compressive Technology*® que absorbe el impacto de la caída en un tope máximo de 4 kN.

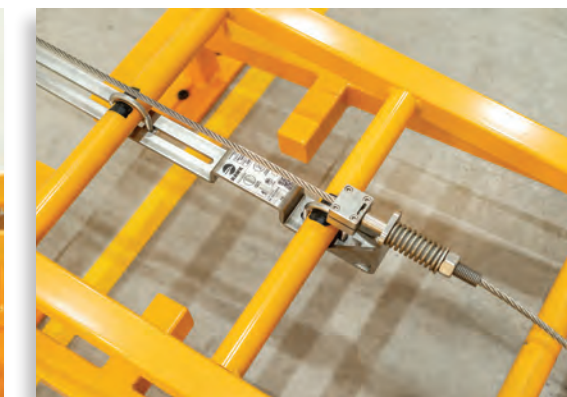
Superficies

El sistema LSH-SS/GV® es compatible con toda escalera industrial recta que cuente con peldaños cuya dimensión vaya de 3/4" hasta 1 3/4".



Veracidad

LSH-SS/GV® es sometido a pruebas en nuestro laboratorio, donde verificamos la veracidad del cumplimiento normativo.



Certificación

Comprometidos con la seguridad, el LSH-SS/GV® ha sido desarrollado y fabricado conforme a los requisitos de la normativa EN 353-1:2014 + A1:2017, por lo que cuenta con certificado de tercera parte.



Nuestro sistema LSH-SS/GV® puede ser instalado con la guía de nuestro manual y video de instalación.



LSH-RA[®]

Sólido
acompañamiento
en ascensos y
descensos.



Producto probado en
Laboratorio acreditado por EMA
ISO/IEC 17025:2005 N° MM-0354-040/12



ISO CSC - 624346/ 47/ 48/ 49, 57
CSC - 624350, 54, 55, 60, 61
CSC - CERT715450
CSC - CERT715503

El sistema **Ladder Safety (LSH)** Riel de aluminio (RA), al ser una línea de vida vertical rígida, brinda al trabajador un desplazamiento continuo, suave e imperceptible permitiendo un trabajo cómodo y productivo.

Deslizamiento:

Gracias a su **SCA-AL** (sujetador de caídas de aluminio), el trayecto del trabajador será libre de manipulación tanto en ascenso como en descenso, permitiendo una concentración únicamente en movimientos de desplazamiento.

Desempeño:

En el evento de un caída, el sistema absorbe más del 50% de la energía producida en una distancia récord de arresto protegiendo de manera simultánea al trabajador y a la estructura portante.

Usabilidad:

Gracias a su versatilidad, el sistema LSH-RA permite la instalación del riel en escaleras con peldaños a cualquier distancia y con medidas desde 3/4" hasta 1 3/4", siendo el sistema más compatible del mercado.

Adaptabilidad:

El sistema LSH-RA es el único que puede ser escalera. Con sus aditamentos / peldaños representa la solución integral a tu necesidad de accesibilidad y seguridad.

Curva de salida:

Permite que el trabajador se desconecte de manera segura y fácil.

Componentes principales

1. Curva de salida
2. Riel aluminio
3. Niple conector
4. Peldaños
5. Fijación a escalera
6. Soporte de riel
7. Sujetador de caída aluminio
8. Tope abatible de salida / entrada



Tipo de fijación



A escalera.



A estructura.

Desempeño

Porcentaje de absorción	51%
Impacto en cadena	3.06 kN
Distancia de arresto	0.08 mt
Distancia de bloqueo	0.004 mt
Prueba de tensión	15 kN
Condiciones normales	15 a 20 años
Zona costera	10 a 15 años
Exposición corrosiva	8 a 10 años
Daño en sistema	Sujetador de caídas
Afectación fijación / estructura	No

Configuración

En escalera: Soportes cada 3 metros
 Como escalera: Peldaños cada 30 cms y soportes cada de 3 metros, como máximo.



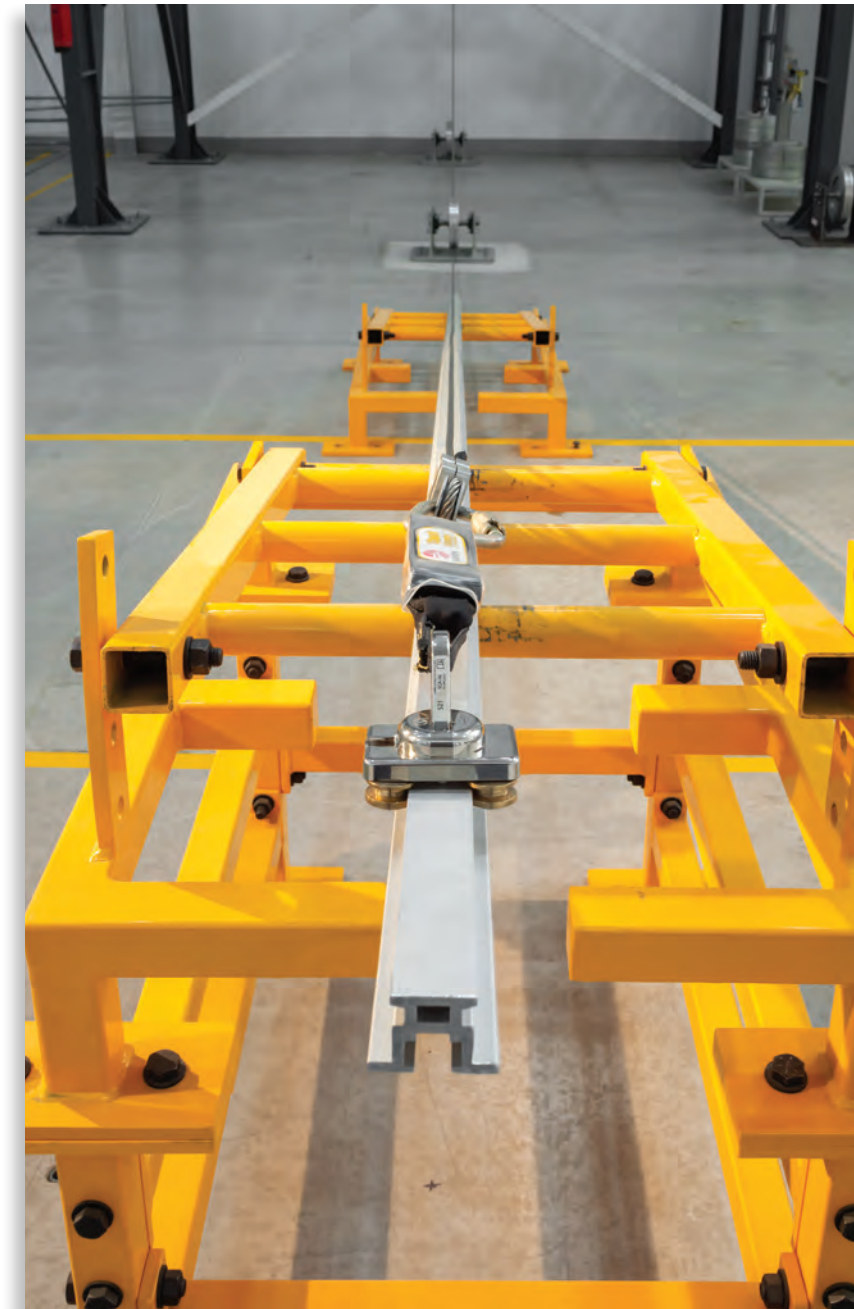
Superficies

El sistema LSH-RA® es compatible con toda escalera industrial recta que cuente con peldaños cuya dimensión vaya de 3/4" hasta 1 3/4".

Absorción

La LSH-RA® de **HAWK®** tiene la absorción más alta de todos los sistemas de anclaje de nuestro portafolio siendo de tan sólo 0.08 metros de distancia de arresto generando una ínfima fuerza de impacto, completamente imperceptible para el trabajador.

Veracidad



Nuestras LSH-RA® de **HAWK®** son probadas de manera integral en dimensiones reales y sometidas a esfuerzos extremos corroborando el cumplimiento de las normativas aplicables.

Certificación

Comprometidos con la seguridad, el LSH-RA® ha sido desarrollado y fabricado conforme a los requisitos de la normativa EN 353-1:2014 + A1:2017, por lo que cuenta con certificado de tercera parte.



Nuestro sistema LSH-RA® requiere instalación especializada a cargo del personal acreditado **HAWK®**.

Índice por producto

101KT-100mt	70	403B-XL/XXL	31	412XAE-XL/XXL	40	412XQ-XL/XXL	36	442BT-H XL/XXL	28	452AQ-H XL/XXL	23	462AFT-M/L	21	462FQ-S	33	601CSCN-58	70	651-1.80	52
101KT-10mt	70	411AE-S/L	40	412XAP-H S/L	24	412XT-S/L	36	442BT-S/L	28	452AQ-S/L	23	462AFT-S	21	462FQ-XL/XXL	33	601E-1.80	51	651AE-1.80	56
101KT-15mt	70	411AE-XL/XX	40	412XAP-H XL/XXL	24	412XT-XL/XX	36	442BT-XL/XXL	28	452AQ-XL/XXL	23	462AFT-XL/XXL	21	462FT-M/L	33	601EC-6ft	51	651C-6ft	52
101KT-30mt	70	411DP-S/L	39	412XAP-S/L	24	415XAP-S/L	24	451AE-S/L	40	452AT-H S/L	22	462AQ-H M/L	21	462FT-S	33	601KN-1.80	57	651C-F2 6ft	53
101KT-60mt	70	411DP-XL/XXL	39	412XAP-XL/XXL	24	415XBP-S/L	30	451AE-XL/XXL	40	452AT-S/L	22	462AQ-H XL/XXL	21	462GFQ-M/L	33	601KNC-6ft	57	651KN-1.80	57
101KT-90mt	70	411GP-S/L	36	412XAQ-H S/L	24	415XBP-XL/XXL	30	451AQ-H S/L	23	452AT-XL/XXL	22	462AQ-M/L	21	462GFQ-S	33	601L-1.80	58	651KN-6ft	57
101KTC-100ft	70	411GP-XL/XXL	36	412XAQ-H XL/XXL	24	415XP-S/L	36	451AQ-S/L	23	452BQ-H S/L	29	462AQ-S	21	462GFQ-XL/XXL	33	601LC-6ft	58	651LC-6ft	58
101KTC-200ft	70	411GQ-S/L	34	412XAQ-S/L	24	415XP-XL/XXL	36	451AT-H S/L	22	452BQ-XL/XXL	29	462AT-H M/L	21	462GFT-M/L	33	601P-1.80	48	651LC-6ft	58
101KTC-25ft	70	411GQ-XL/XXL	34	412XAQ-XL/XXL	24	435AE-S/L	40	451AT-H XL/XXL	22	452BQ-S/L	29	462AT-H S	21	462GFT-S	33	601PC-6ft	48	651P-1.80	48
101KTC-300ft	70	411GT-S/L	34	412XAT-H S/L	24	435AE-XL/XXL	40	451AT-S/L	22	452BT-H S/L	28	462AT-H XL/XXL	21	462GT-XL/XXL	33	601PE-1.80	47	651PC-6ft	48
101KTC-50ft	70	411GT-XL/XXL	34	412XAT-H XL/XXL	24	441AQ-H S/L	22	451AT-XL/XXL	22	452BT-H XL/XXL	28	462AT-M/L	21	462GQ-S	33	601PEC-6ft	47	651PE-1.80	47
101PD-10mt	70	411KN-S/L	41	412XAT-S/L	24	441AQ-H XL/XXL	22	451BQ-H S/L	29	452BT-S/L	28	462AT-S	21	462GQ-XL/XXL	33	601SCN-58	70	651PEC-6ft	47
101PD-15mt	70	411KN-XL/XXL	41	412XAT-XL/XXL	24	441AQ-S/L	22	451BQ-H XL/XXL	29	452BT-XL/XXL	28	462AT-XL/XXL	21	462GT-M/L	33	601T-1.80	55	651T-1.80	55
101PD-30mt	70	411P-S/L	34	412XBP-H S/L	30	441AQ-XL/XXL	22	451BQ-S/L	29	452DP-S/L	39	462BFQ-H M/L	27	462GT-S	33	601TC-6FT	55	661-1.80	52
101PD-60mt	70	411P-XL/XXL	34	412XBP-H XL/XXL	30	441AT-H S/L	22	451BQ-XL/XXL	29	452DP-XL/XXL	39	462BFQ-H S	27	462GT-XL/XXL	33	602-1.80	53	661AE-1.80	56
101PD-90mt	70	411Q-S/L	34	412XBP-S/L	30	441AT-H XL/XXL	22	451BT-H S/L	28	452GP-S/L	35	462BFQ-H XL/XXL	27	462Q-M/L	33	602A-STD	53	661AEC-6ft	56
101PDC-100ft	70	411Q-XL/XXL	34	412XBP-XL/XXL	30	441AT-XL/XXL	22	451BT-H XL/XXL	28	452GP-XL/XXL	35	462BFQ-M/L	27	462Q-S	33	602AC-STD	53	661C-6ft	52
101PDC-200ft	70	411T-S/L	34	412XBQ-H S/L	30	441BQ-H S/L	28	451BT-S/L	28	452GQ-S/L	35	462BFQ-S	27	462Q-XL/XXL	33	602AE-1.80	59	661C-F2 6ft	53
101PDC-25ft	70	411T-XL/XXL	34	412XBQ-H XL/XXL	30	441BQ-H XL/XXL	28	451BT-XL/XXL	28	452GQ-XL/XXL	35	462BFQ-XL/XXL	27	462T-M/L	33	602AEC-6ft	59	661KN-1.80	57
101PDC-300ft	70	412AE-S/L	40	412XBQ-S/L	30	441BQ-S/L	28	451DP-S/L	39	452GT-S/L	35	462BFT-H M/L	27	462T-S	33	602B-1.80	49	661KNC-6ft	57
101PDC-50ft	70	412AE-XL/XXL	40	412XBQ-XL/XXL	30	441BQ-XL/XXL	28	451DP-XL/XXL	39	452GT-XL/XXL	35	462BFT-H S	27	462T-XL/XXL	33	602BC-6ft	49	661L-1.80	58
101PS-10mt	70	412DP-S/L	39	412XBT-H S/L	30	441BT-H S/L	28	451GP-S/L	34	452KN-S/L	41	462BFT-H XL/XXL	27	512KT-STD	73	602C-6ft	53	661LC-6ft	58
101PS-15mt	70	412DP-XL/XXL	39	412XBT-H XL/XXL	30	441BT-H XL/XXL	28	451GP-XL/XXL	34	452KN-XL/XXL	41	462BFT-M/L	27	512KTC-STD	73	602D-1.80	59	661P-1.80	48
101PS-30mt	70	412GP-S/L	35	412XBT-S/L	30	441BT-S/L	28	451GQ-S/L	34	452P-S/L	35	462BFT-S	27	512PD-STD	73	602DC-6FT	59	661PC-6ft	48
101PSC-100ft	70	412GP-XL/XXL	35	412XBT-XL/XXL	30	441BT-XL/XXL	28	451GQ-XL/XXL	34	452P-XL/XXL	35	462BFT-XL/XXL	27	512PDC-STD	73	6051-1.80	44	661PE-1.80	47
101PSC-25ft	70	412GQ-S/L	35	412XDP-S/L	39	442AQ-H S/L	23	451GT-S/L	34	452Q-S/L	35	462BQ-H M/L	27	6001-1.80	44	6051C-6ft	44	661PEC-6ft	47
101PSC-50ft	70	412GQ-XL/XXL	35	412XDP-XL/XXL	39	442AQ-H XL/XXL	23	451GT-XL/XXL	34	452Q-XL/XXL	35	462BQ-H S	27	6001C-6ft	44	6051E-1.80	43	661T-1.80	55
403-G	70	412GT-S/L	35	412XGP-S/L	36	442AQ-S/L	23	451KN-S/L	41	452T-S/L	35	462BQ-H XL/XXL	27	6001E-1.80	43	6051EC-6ft	43	661TC-6FT	55
403-S/L	37	412GT-XL/XXL	35	412XGP-XL/XXL	36	442AQ-XL/XXL	23	451KN-XL/XXL	41	452T-XL/XXL	35	462BQ-M/L	27	6001EC-6ft	43	6061-1.80	44	671-1.80	52
403-XL/XXL	37	412KN-S/L	41	412XGQ-S/L	36	442AT-H S/L	22	451P-S/L	34	462AFQ-H M/L	21	462BQ-S	27	6002-1.80	45	6061C-6ft	44	671A-STD	52
403A-H S/L	25	412KN-XL/XXL	41	412XGQ-XL/XXL	36	442AT-H XL/XXL	22	451P-XL/XXL	34	462AFQ-H S	21	462BQ-XL/XXL	27	6002C-6ft	45	6061E-1.80	43	671AC-STD	52
403A-H XL/XXL	25	412P-S/L	35	412XGT-S/L	36	442AT-S/L	22	451Q-S/L	34	462AFQ-H XL/XXL	21	462BT-H M/L	27	601-1.80	52	6061EC-6ft	43	671AE-1.80	56
403A-S/L	25	412P-XL/XXL	35	412XGT-XL/XXL	36	442AT-XL/XXL	22	451Q-XL/XXL	34	462AFQ-M/L	21	462BT-H S	27	601A-STD	52	6071-1.80	44	671C-6ft	52
403A-XL/XXL	25	412Q-S/L	35	412XKN-S/L	41	442BQ-H S/L	29	451T-S/L	34	462AFQ-S	21	462BT-H XL/XXL	27	601AC-STD	52	6071C-6ft	44	671C-F2 6ft	53
403B-H S/L	31	412Q-XL/XXL	35	412XKN-XL/XXL	41	442BQ-H XL/XXL	29	451T-XL/XXL	34	462AFQ-XL/XXL	21	462BT-M/L	27	601AE-1.80	56	6071E-1.80	43	671E-1.80	51
403B-H XL/XXL	31	412T-S/L	35	412XP-S/L	36	442BQ-S/L	29	452AE-S/L	40	462AFT-H M/L	21	462BT-S	27	601AEC-6ft	56	6071EC-6ft	43	671EC-6ft	51
403B-S/L	31	412T-XL/XXL	35	412XP-XL/XXL	36	442BQ-XL/XXL	29	452AE-XL/XXL	40	462AFT-H S	21	462BT-XL/XXL	27	601C-6ft	52	622-1.80	59	671KN-1.80	57
		412XAE-S/L	40	412XQ-S/L	36	442BT-H S/L	28	452AQ-H S/L	23	462AFT-H XL/XXL	21	462FQ-M/L	33	601C-F2 6ft	53	622C-6ft	59		

671KNC-6ft	57	DA	71	H/RIS-M 6mt	66	H/RWSA-M 3.5mt	63	KT-100	70
671L-1.80	58	DT-014	75	H/RIS-M 9mt	67	H/RWSA-M 6ft	62	KT-15	70
671LC-6ft	58	H/RGS-10ft	64	H/RISA-10ft	66	H/RWTR-2mt	61	KT-30	70
671P-1.80	48	H/RGS-15mt	65	H/RISA-20ft	66	H/RWTR-6ft	61	KT-60	70
671PC-6ft	48	H/RGS-20ft	64	H/RISA-30ft	67	H/RWTRA-2mt	61	KT-90	70
671PE-1.80	47	H/RGS-3mt	64	H/RISA-50ft	67	H/RWTRA-6ft	61	L3F-G15	75
671PEC-6ft	47	H/RGS-30ft	65	H/RISA-M 10ft	66	H/RWTS-2mt	61	L3F-G30	75
671T-1.80	55	H/RGS-50ft	65	H/RISA-M 20ft	66	H/RWTS-6ft	61	L3F-I15	75
692Y-STD	73	H/RGS-6mt	64	H/RISA-M 30ft	67	H/RWTSA-2mt	61	L3F-I30	75
692YG-STD	73	H/RGS-9mt	65	H/RISA-M 50ft	67	H/RWTSA-6ft	61	LSH-RA	144
732-36	73	H/RGS-M 10ft	64	H/RWR-11ft	63	K101KT-10mt	69	LSH-SS/GV	138
732-40	73	H/RGS-M 15mt	65	H/RWR-2mt	62	K101KT-15mt	69	LAT	73
732-44	73	H/RGS-M 20ft	64	H/RWR-3.5mt	63	K101KT-30mt	69	M2F-G15	75
732-48	73	H/RGS-M 30ft	65	H/RWR-6ft	62	K101KT-60mt	69	M2F-G30	75
9001-3ft	45	H/RGS-M 3mt	64	H/RWR-M 11ft	63	K101KT-90mt	69	M2F-I15	75
9001-6ft	45	H/RGS-M 50ft	65	H/RWR-M 2mt	62	K101KTC-100ft	69	M2F-I30	75
901-3ft	53	H/RGS-M 6mt	64	H/RWR-M 3.5mt	63	K101KTC-200ft	69	MA-012 AL	73
901-6ft	53	H/RGS-M 9mt	65	H/RWR-M 6ft	62	K101KTC-25ft	69	MA-012 CB	73
901AE-3ft	59	H/RGSA-10ft	64	H/RWRA-11ft	63	K101KTC-300ft	69	MA-012 CB	73
901AE-6ft	59	H/RGSA-20ft	64	H/RWRA-2mt	62	K101KTC-50ft	69	MA-012 ECO	73
901D-3ft	59	H/RGSA-30ft	65	H/RWRA-3.5mt	63	K101PD-10mt	69	MA-CLIP	73
901D-6ft	59	H/RGSA-50ft	65	H/RWRA-6ft	62	K101PD-15mt	69	MP-014	75
911-3ft	49	H/RGSA-M 10ft	64	H/RWRA-M 11ft	63	K101PD-30mt	69	MPE-BHWK	71
911-6ft	49	H/RGSA-M 20ft	64	H/RWRA-M 2mt	62	K101PD-60mt	69	MPE-EXG HAWK	71
921-3ft	59	H/RGSA-M 30ft	65	H/RWRA-M 3.5mt	63	K101PD-90mt	69	MPE-HWK	71
921-6ft	59	H/RGSA-M 50ft	65	H/RWRA-M 6ft	62	K101PDC-100ft	69	P13	73
951-1/2	73	H/RIS-10ft	66	H/RWS-11ft	63	K101PDC-200ft	69	RPT	70
951-5/8	73	H/RIS-15mt	67	H/RWS-2mt	62	K101PDC-25ft	69	SCA-516	71
951-G	73	H/RIS-20ft	66	H/RWS-3.5mt	63	K101PDC-300ft	69	SCA-51638	71
951-G	73	H/RIS-30ft	67	H/RWS-6ft	62	K101PDC-50ft	69	SCN-58SS	71
951H-SS 1/2	73	H/RIS-3mt	66	H/RWS-M 11ft	63	K101PS-10mt	69	SCN-58TS	71
951H-SS 5/8	73	H/RIS-50ft	67	H/RWS-M 2mt	62	K101PS-15mt	69	SLL-BASIC	90
951H-TR 1/2	73	H/RIS-6mt	66	H/RWS-M 3.5mt	63	K101PS-30mt	69	SLL-INOX	84
951H-TR 5/8	73	H/RIS-9mt	67	H/RWS-M 6ft	62	K101PSC-100ft	69	SLL-OH	102
AV-AA12	73	H/RIS-M 10ft	66	H/RWSA-11ft	63	K101PSC-25ft	69	SLL-RA	108
AV-F12	73	H/RIS-M 15mt	67	H/RWSA-2mt	62	K101PSC-50ft	69	TI	124
CP-014	75	H/RIS-M 20ft	66	H/RWSA-3.5mt	63	KC H03-100ft	71	TI-ML	118
CPT-5 lbs	70	H/RIS-M 30ft	67	H/RWSA-6ft	62	KC H03-50ft	71	TI-RI	130
CPT-6 lbs	70	H/RIS-M 3mt	66	H/RWSA-M 11ft	63	KC H03-75ft	71	TP-014	75
		H/RIS-M 50ft	67	H/RWSA-M 2mt	62	KT	70	XP-SS	96

Nos reservamos el derecho de hacer cambios o mejoras en los productos sin previo aviso.

